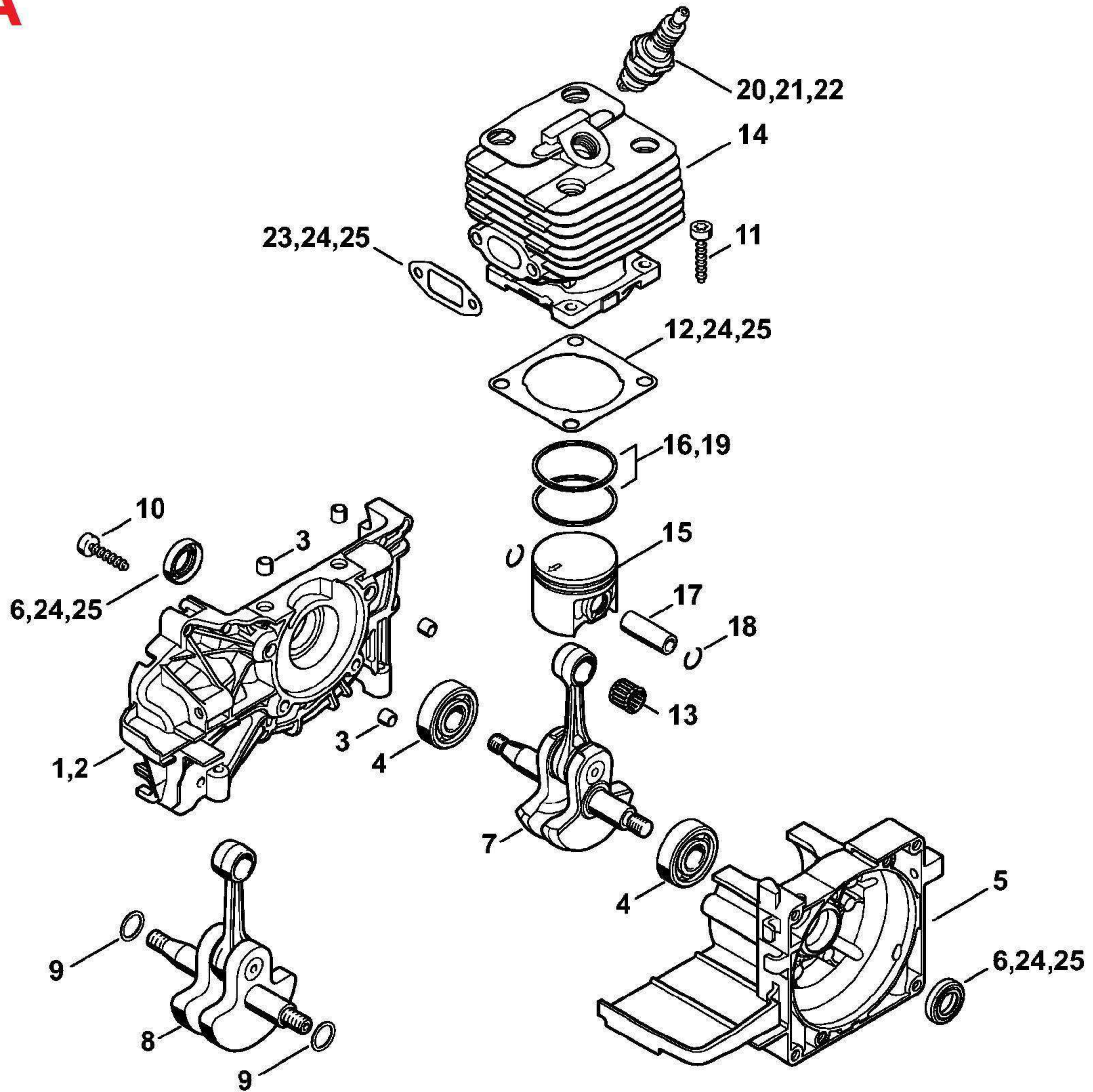


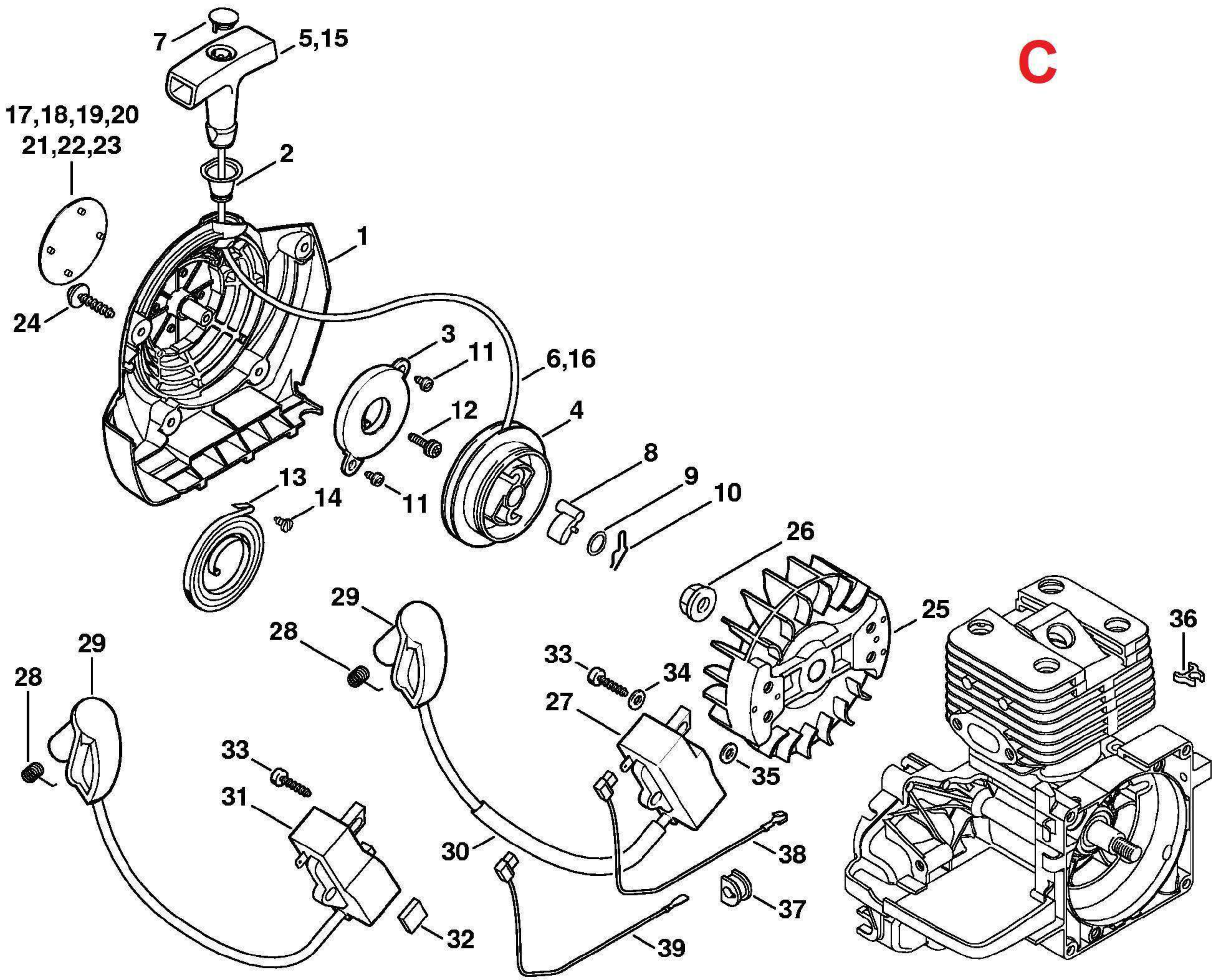
Картер - Цилиндр FS 250, 250 R

A



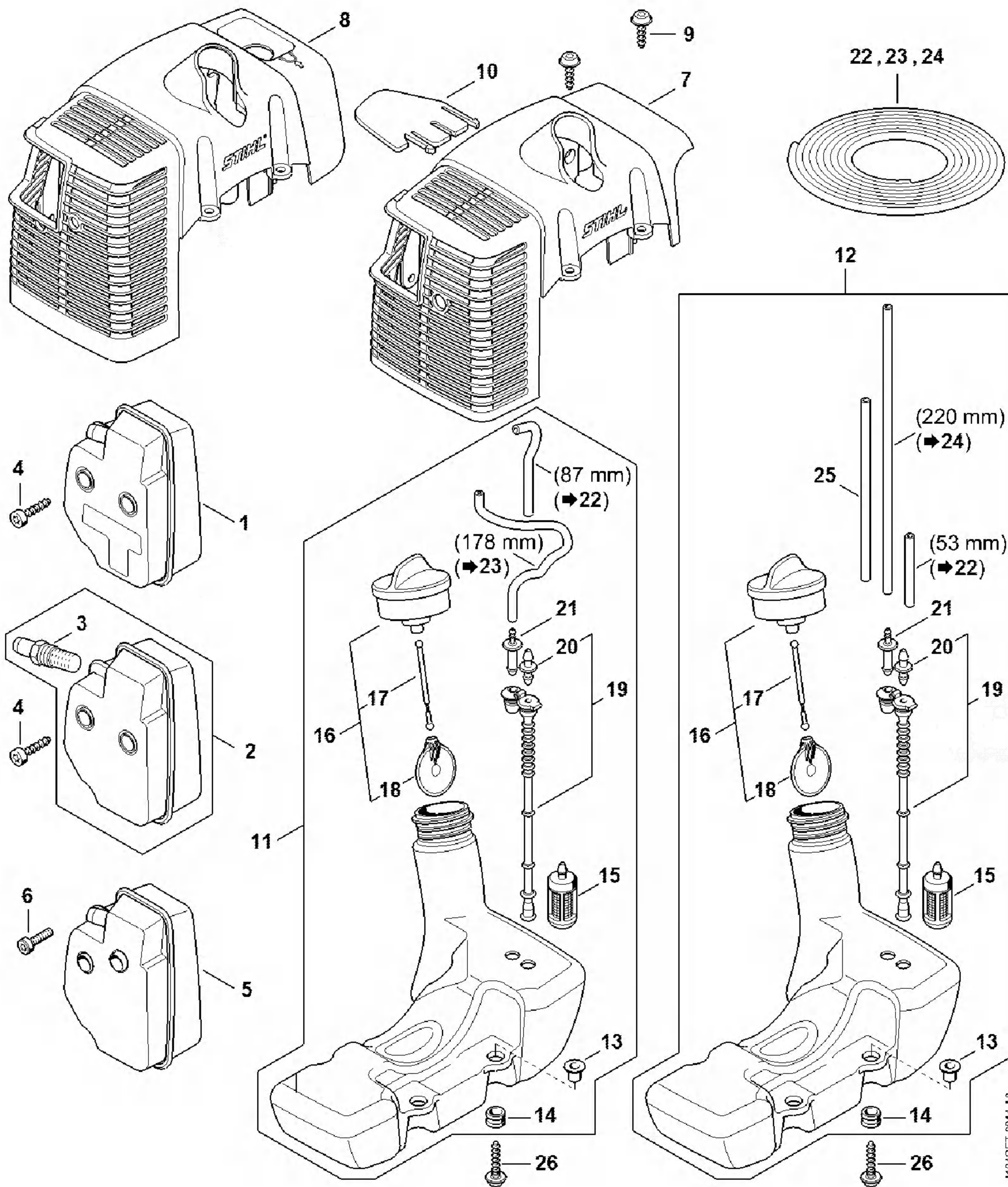
Пусковое устройство - Система зажигания → 809 249 646 (10.2016)

C

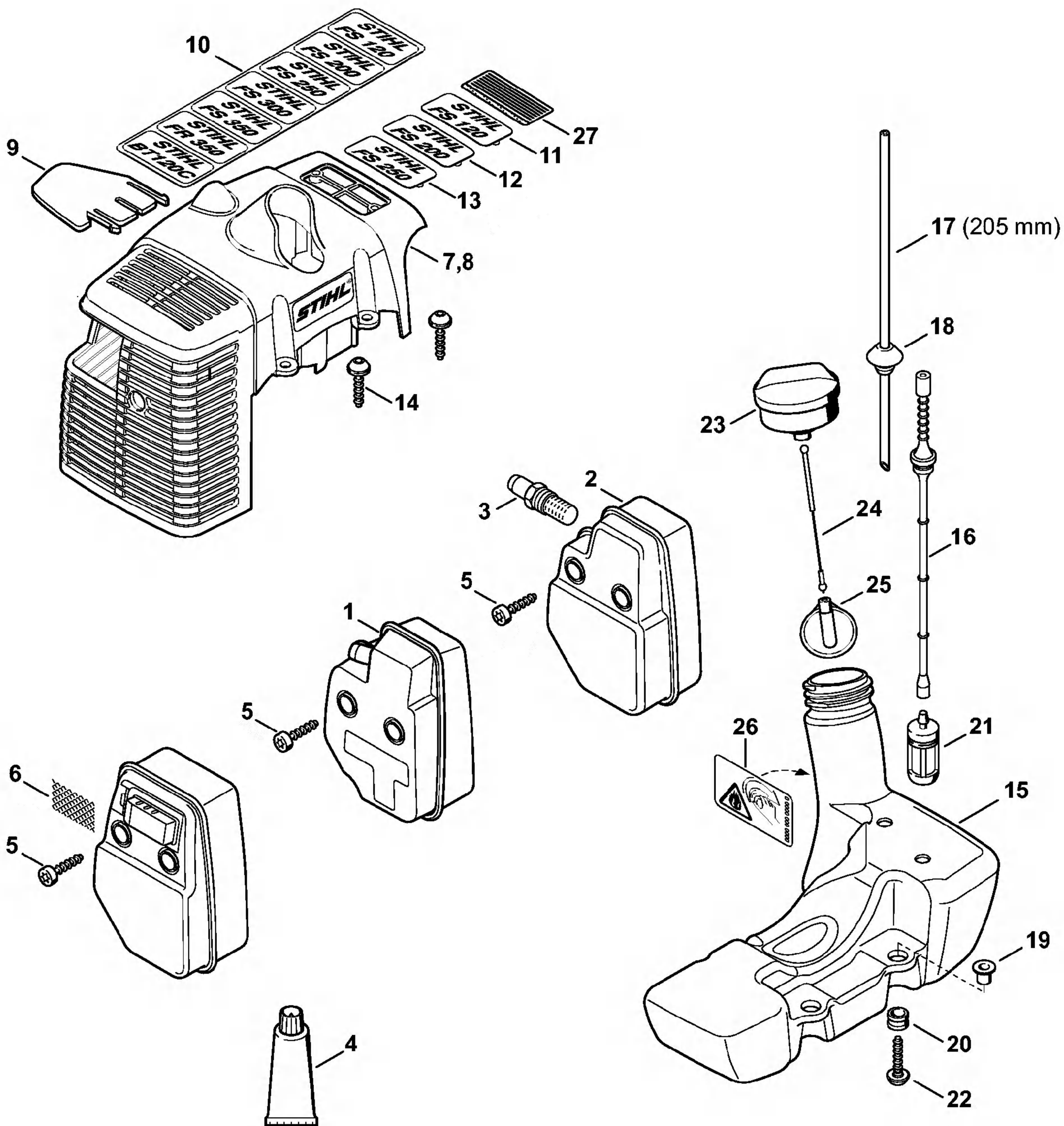


Шумоглушитель - Кожух -

D

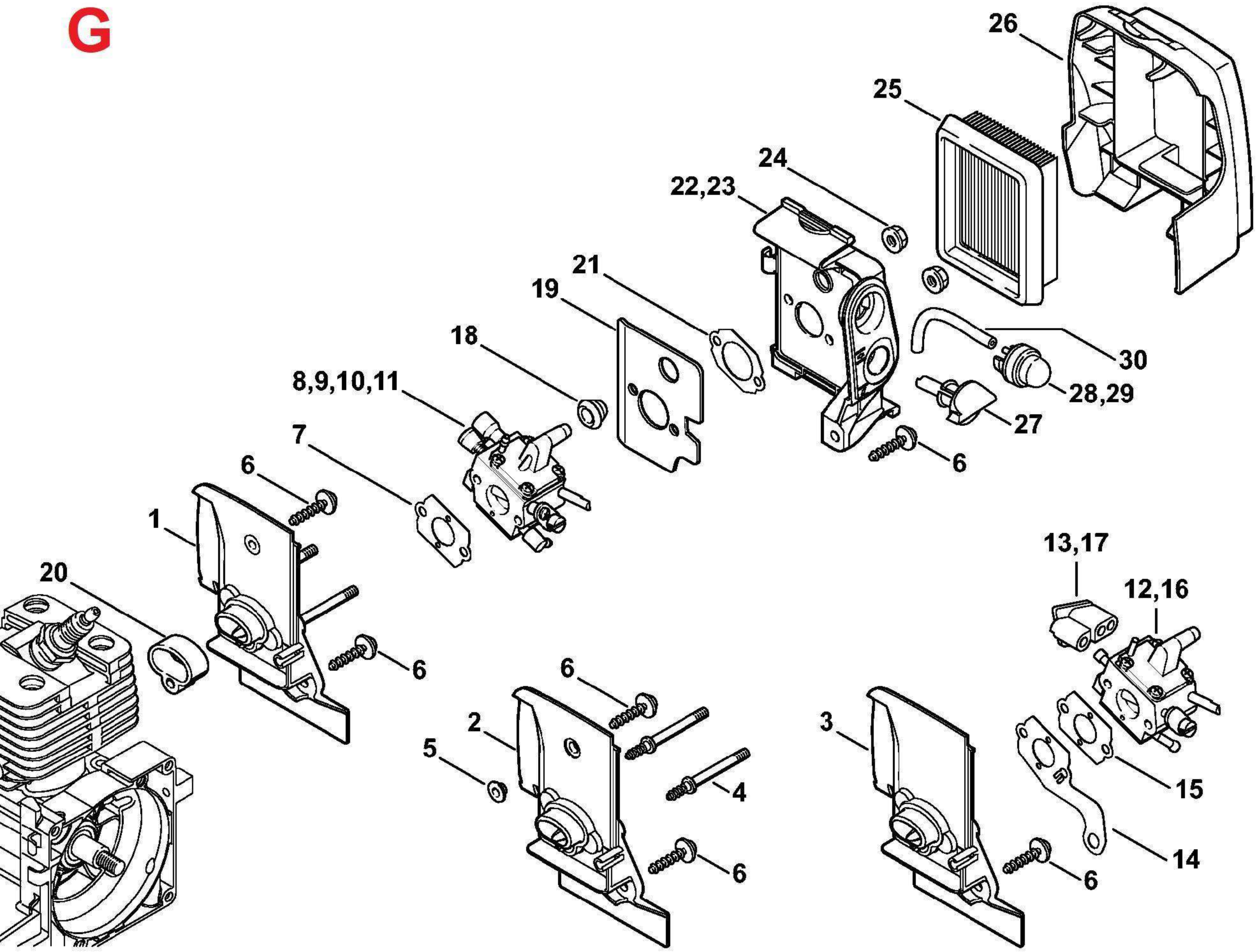


E



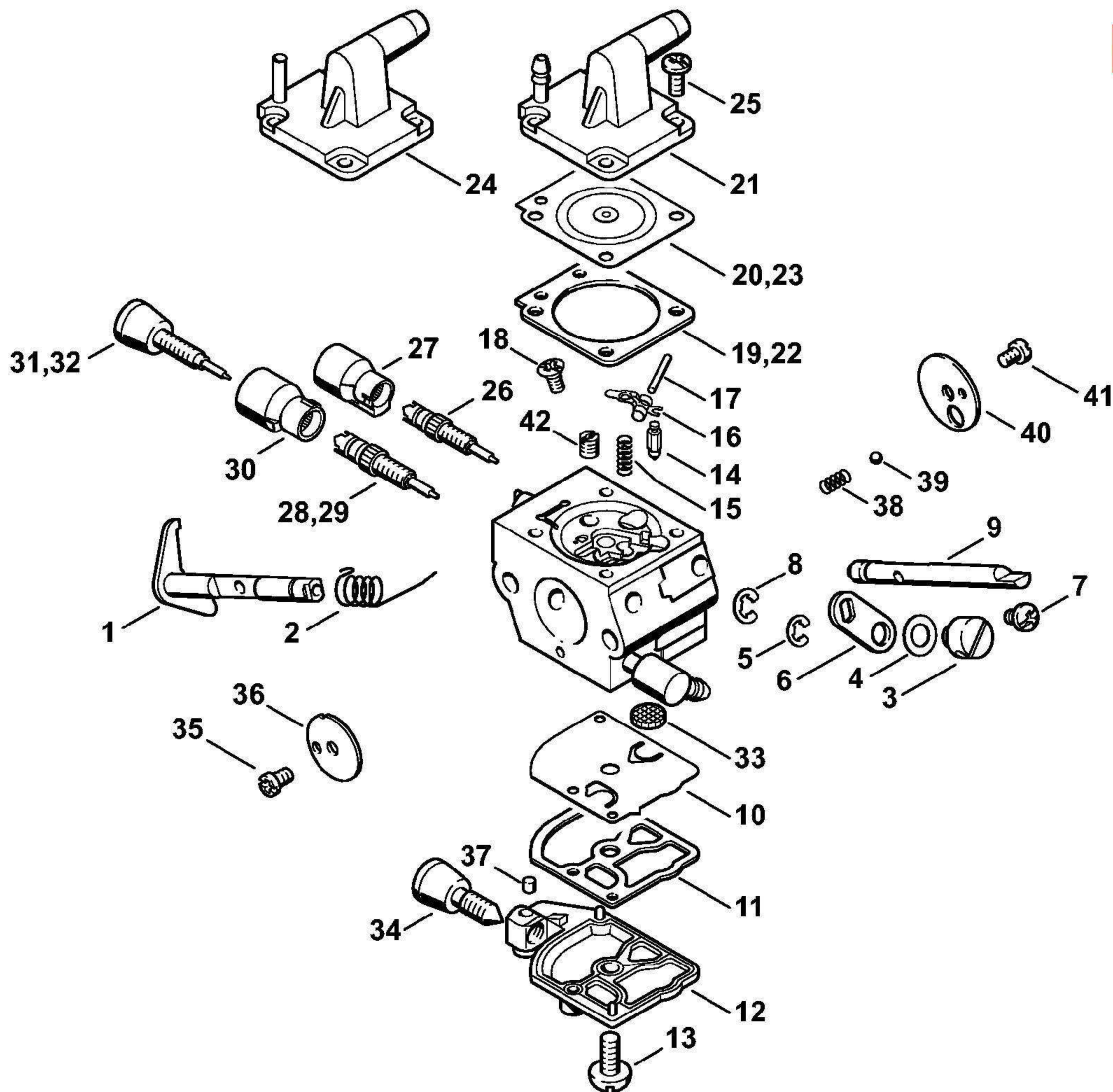
Корпус карбюратора - Воздушный фильтр → 809 249 646 (10.2016)

G



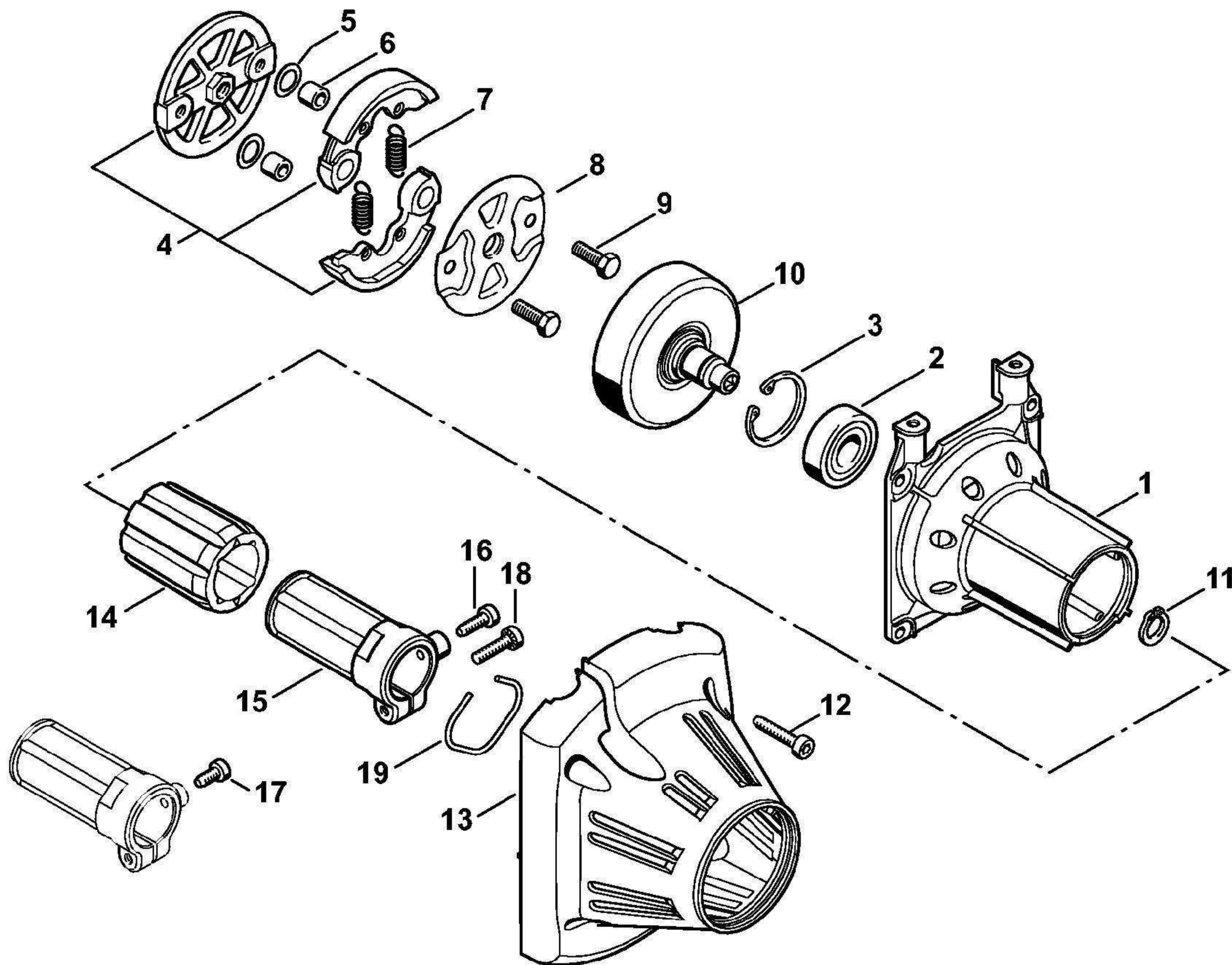
Карбюратор C1Q-S161, -S162, -S163, -S164, -S82, -S83, -S138,

H



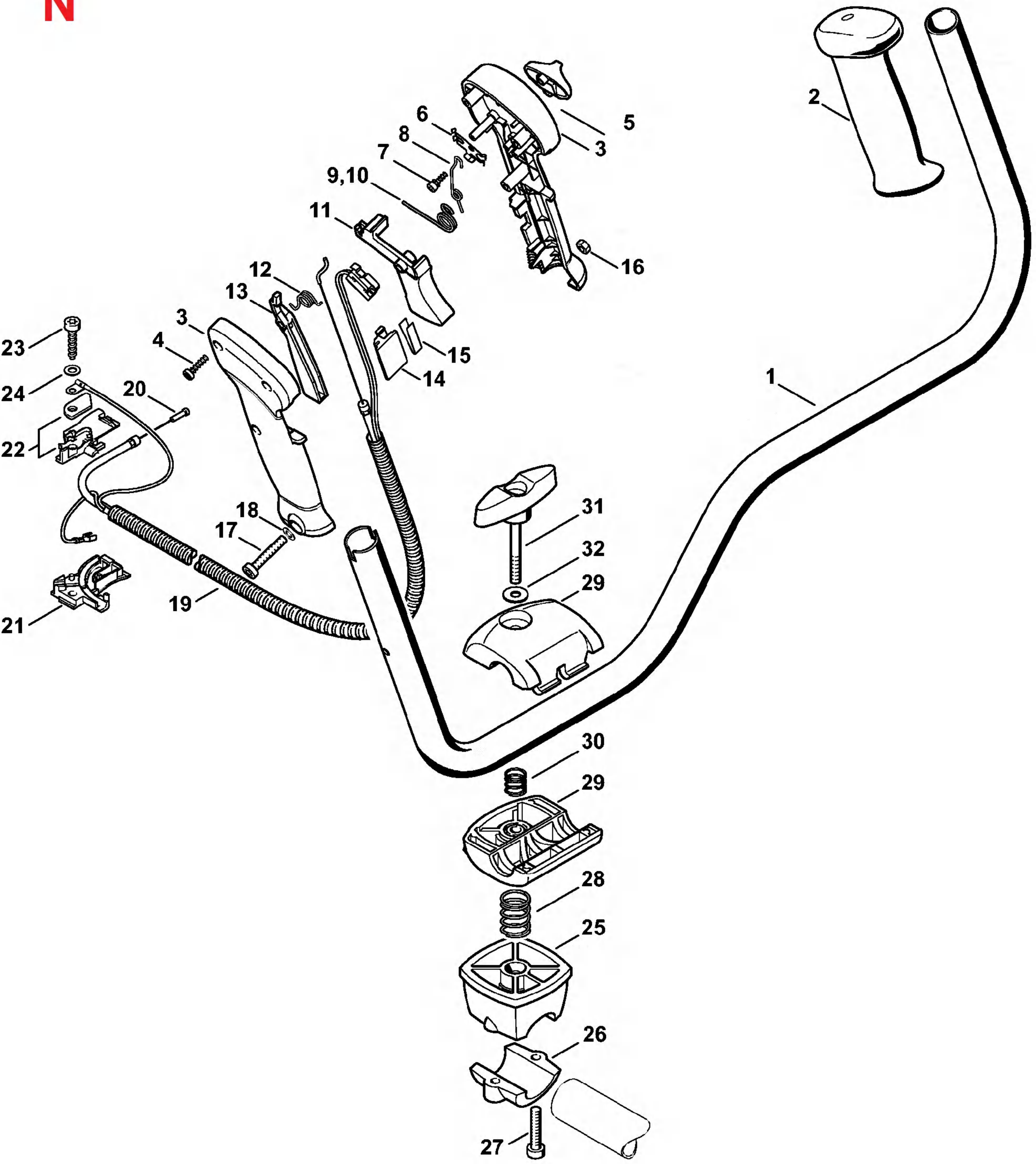
Корпус муфты

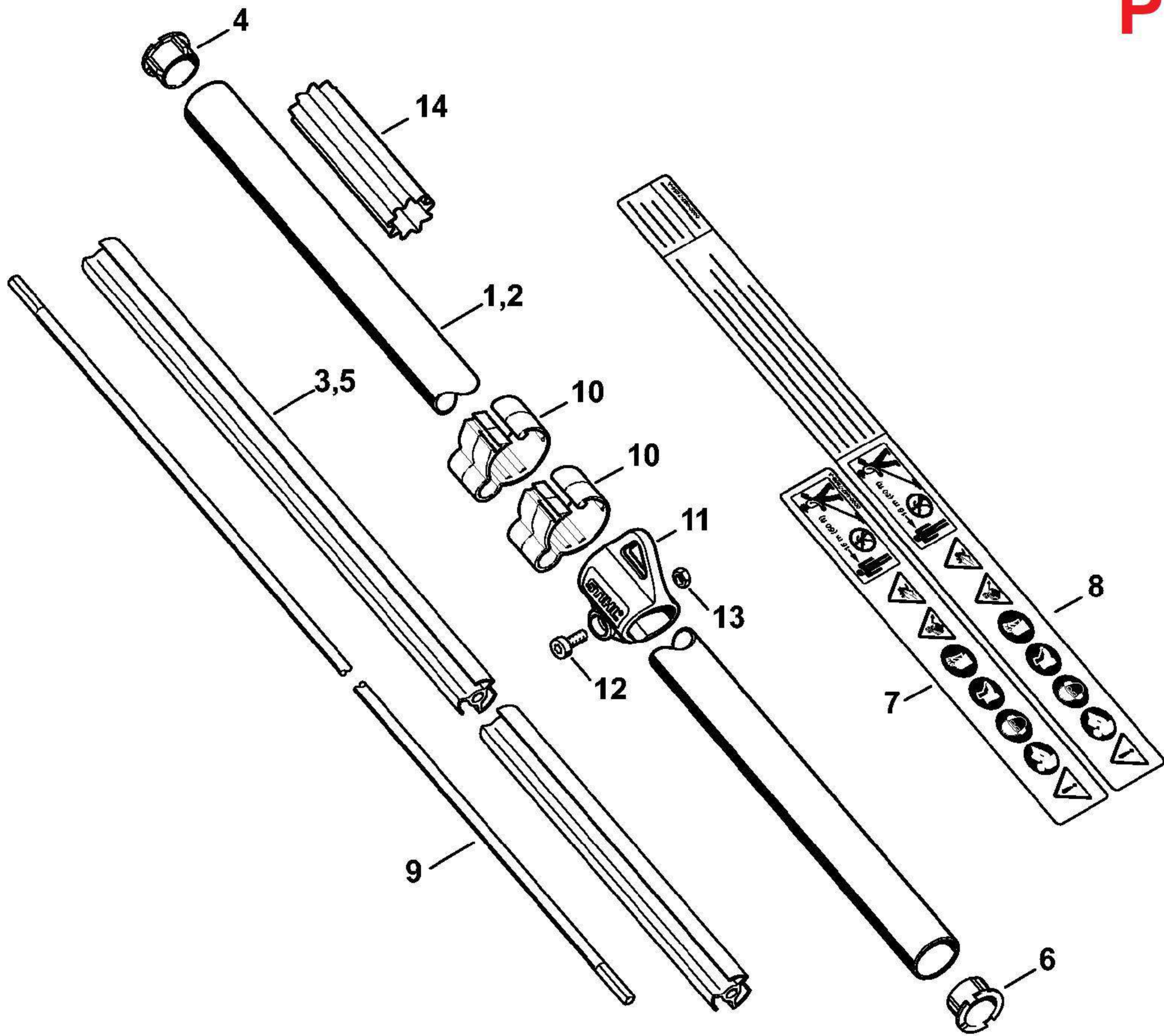
J

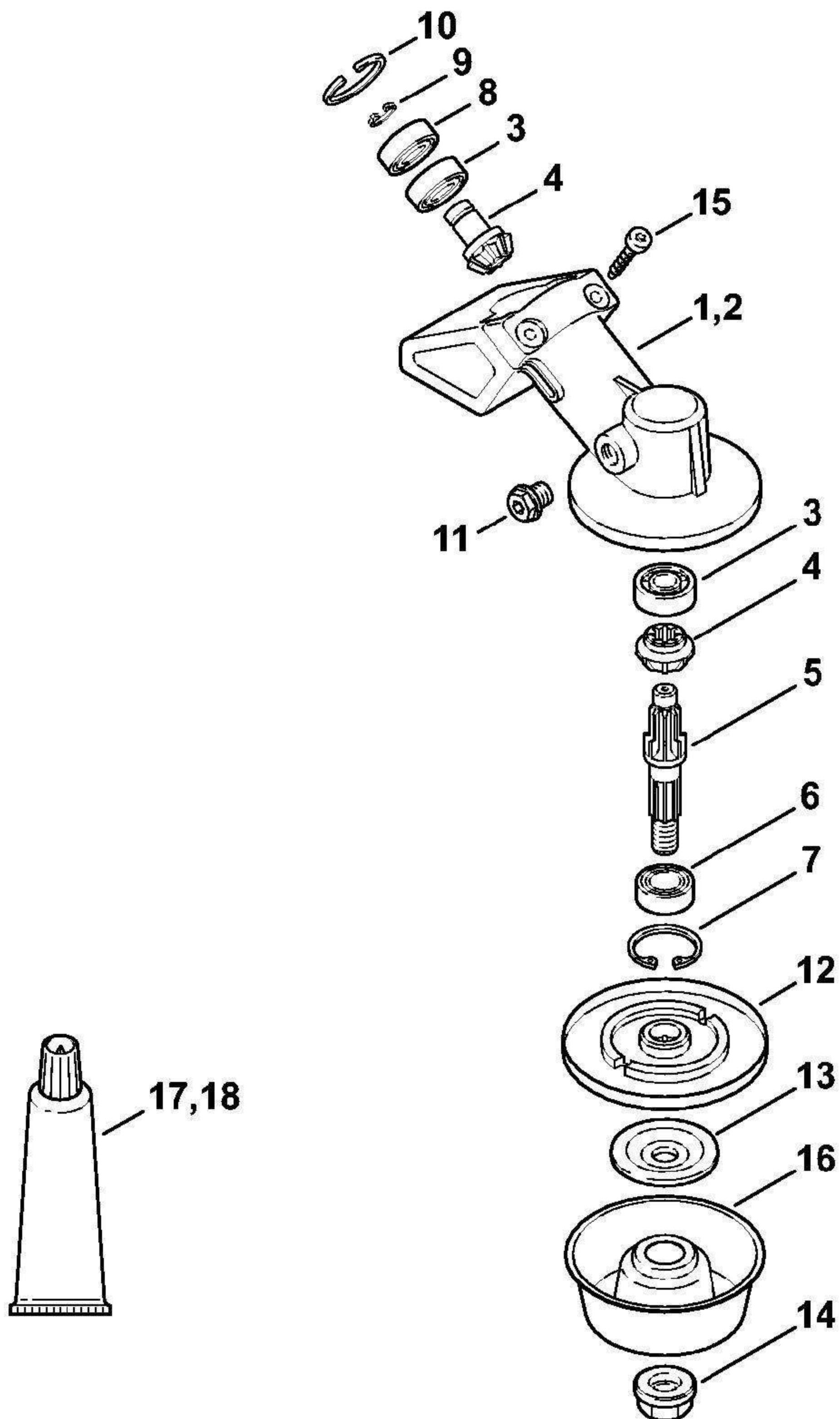


рукоятка с двумя ручками

N

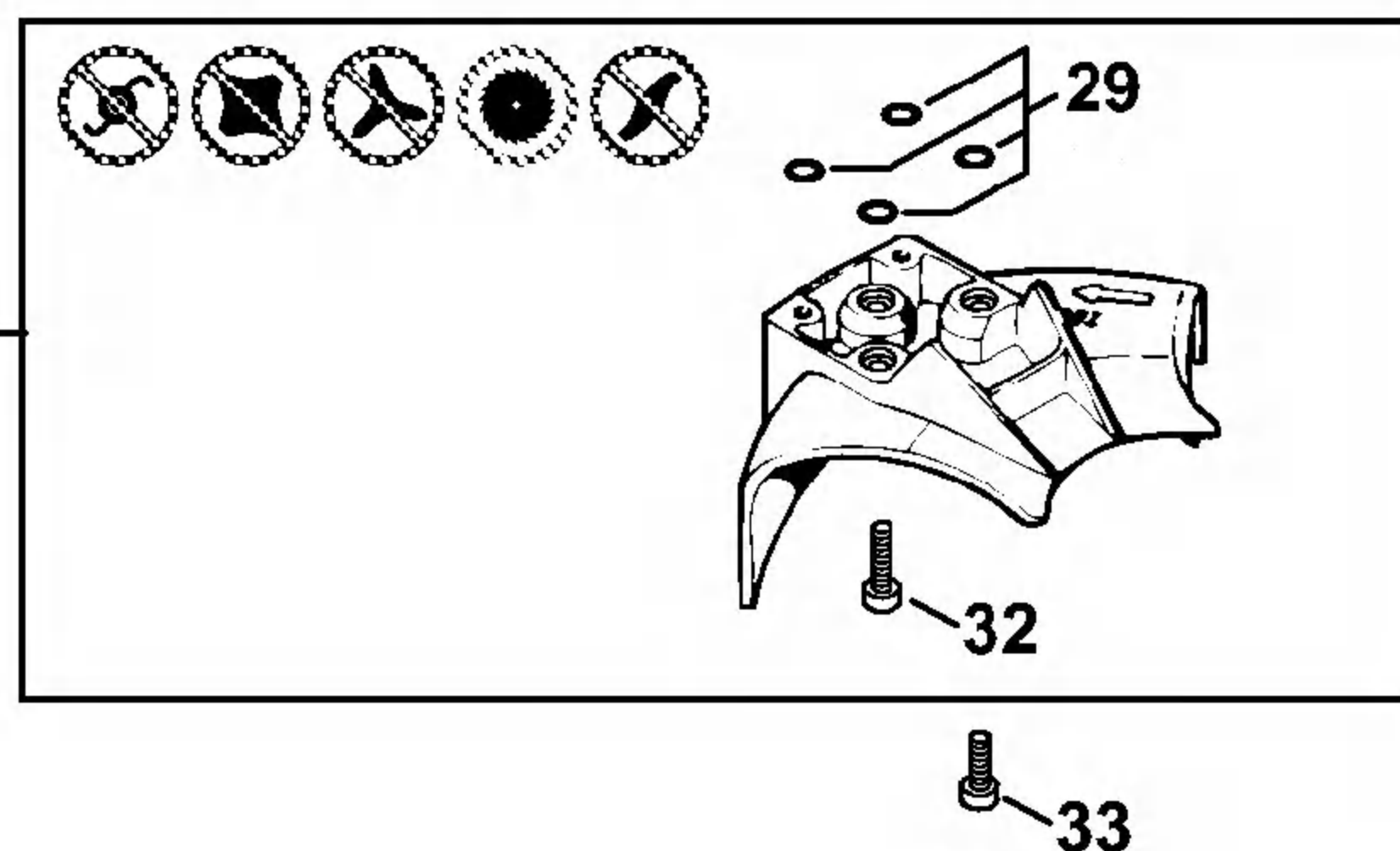
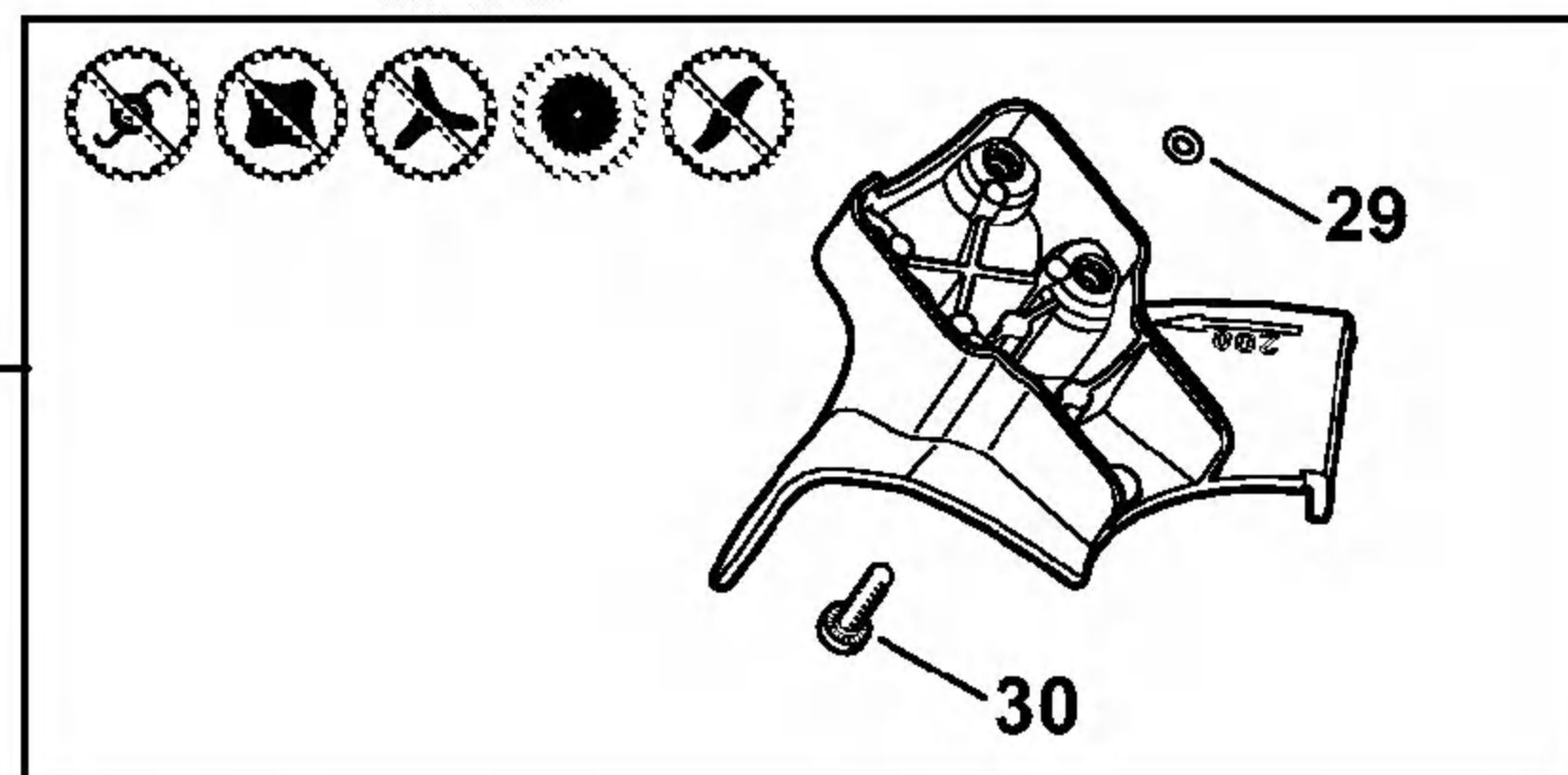
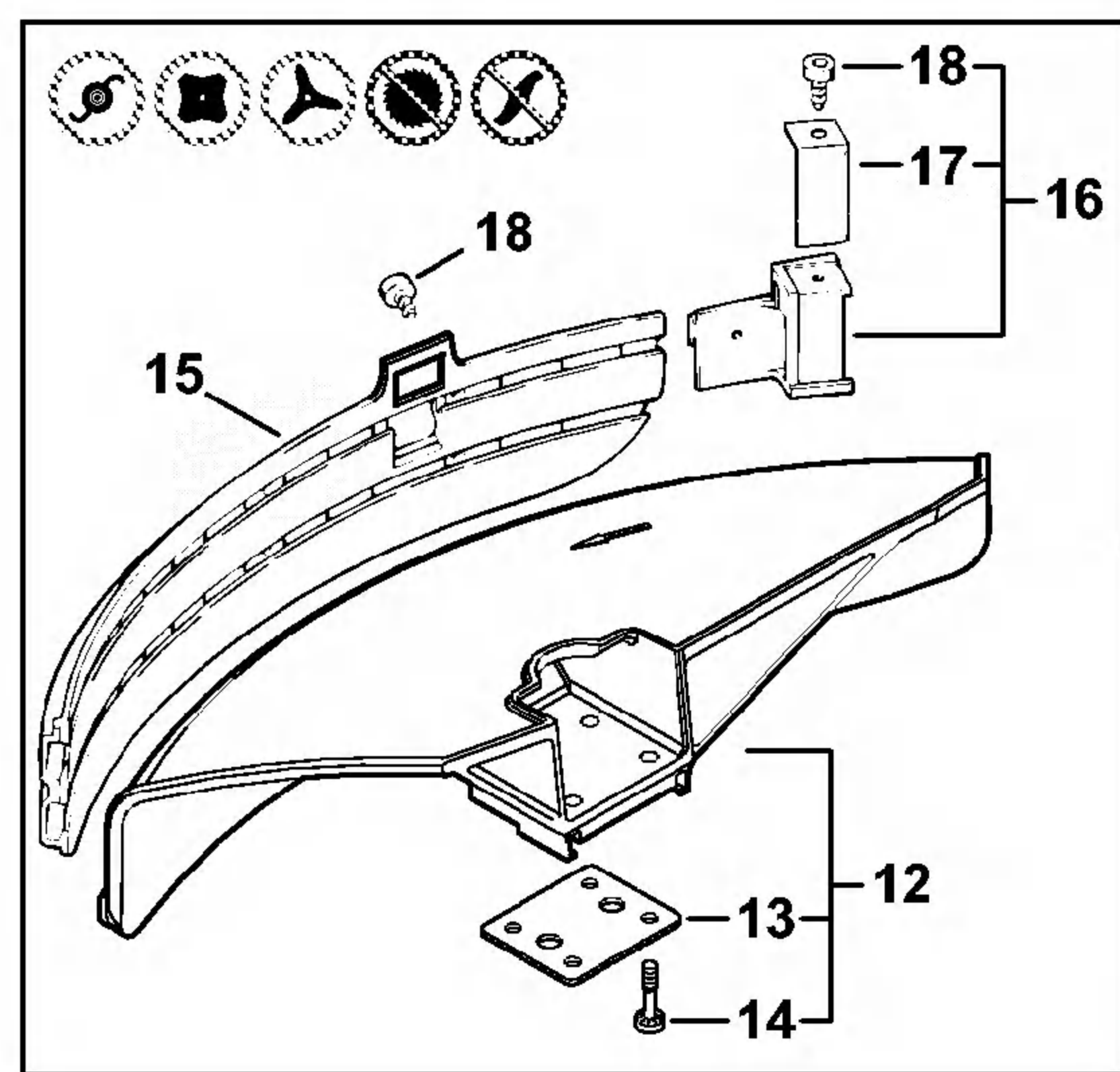
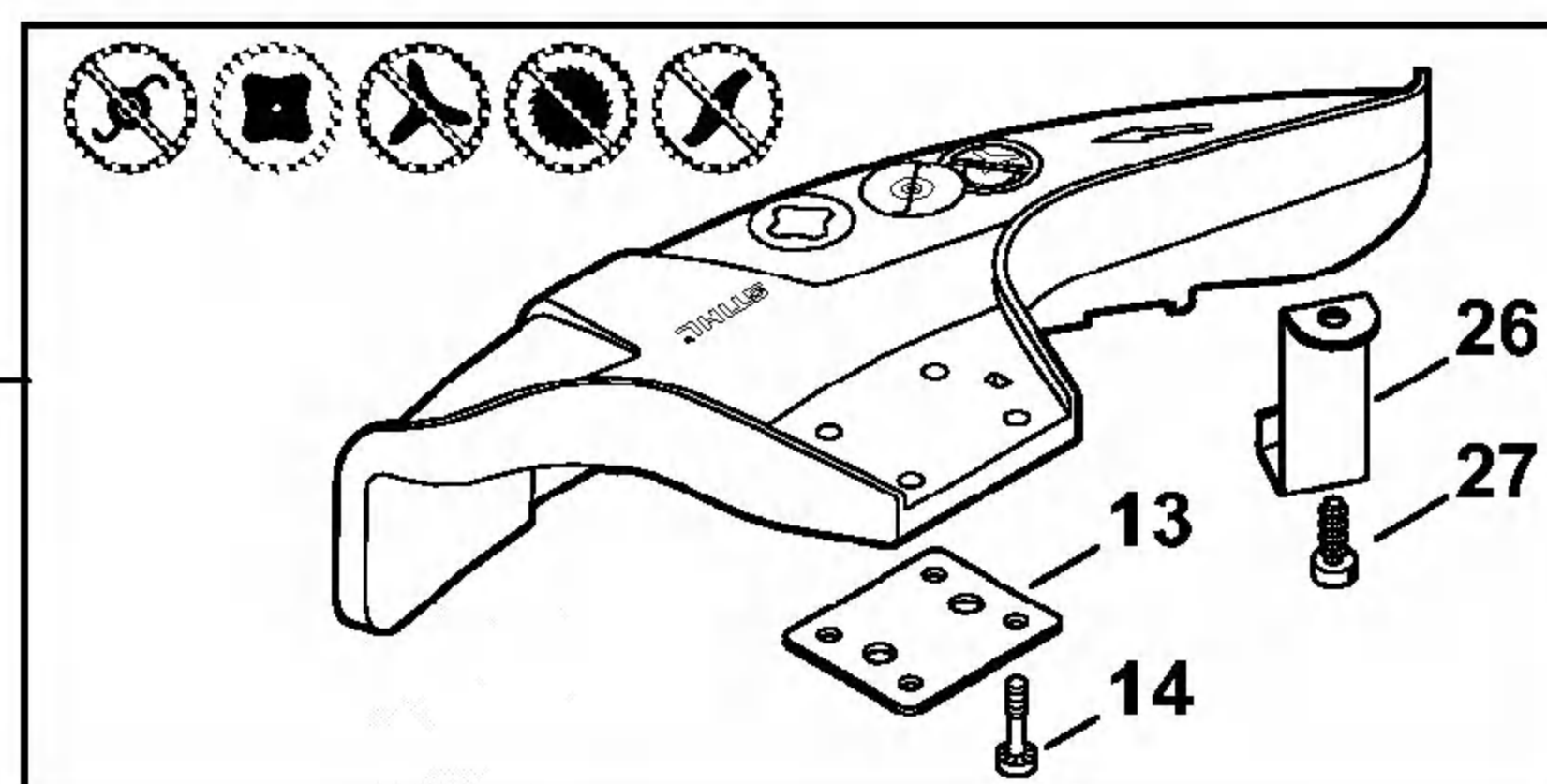
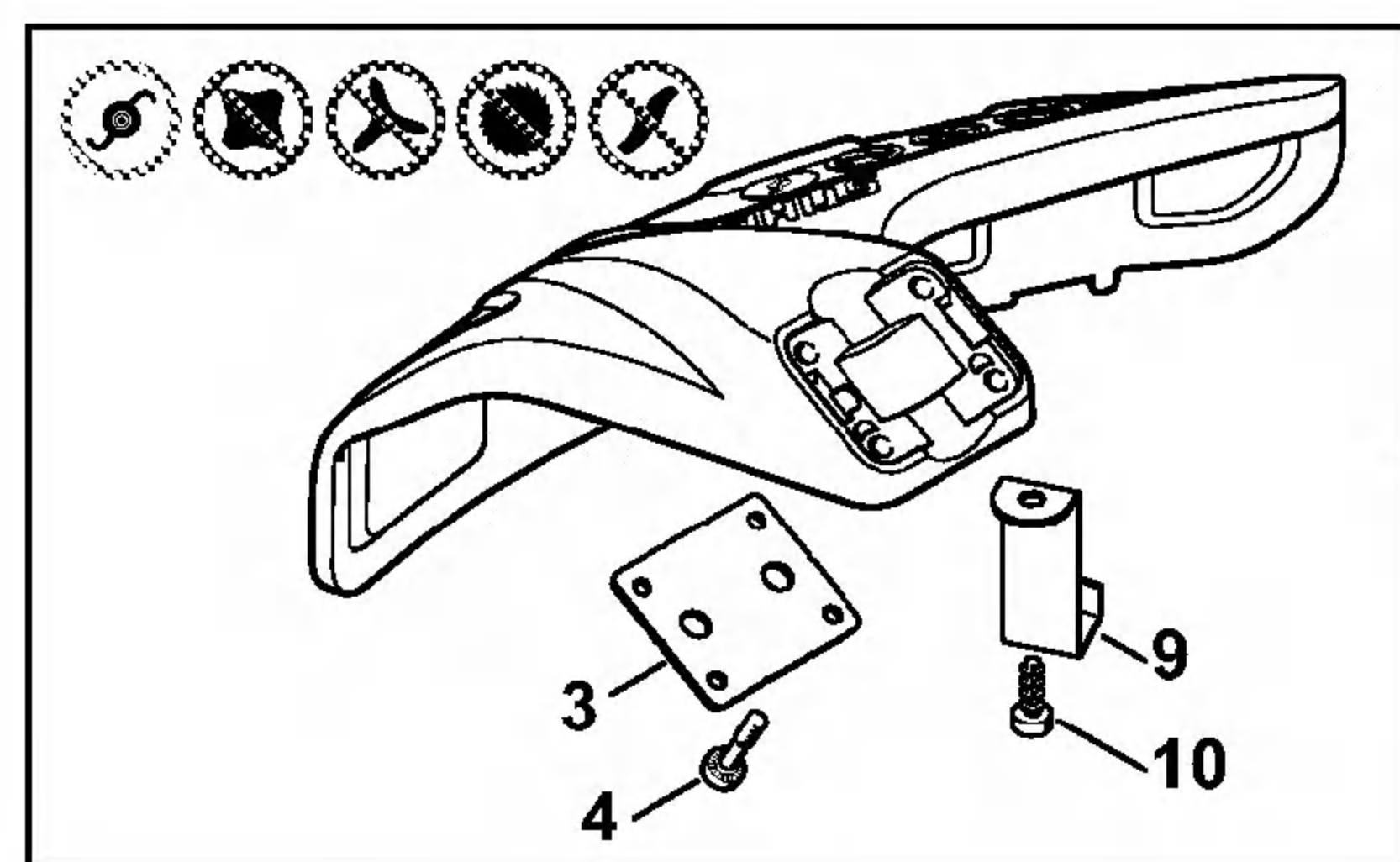
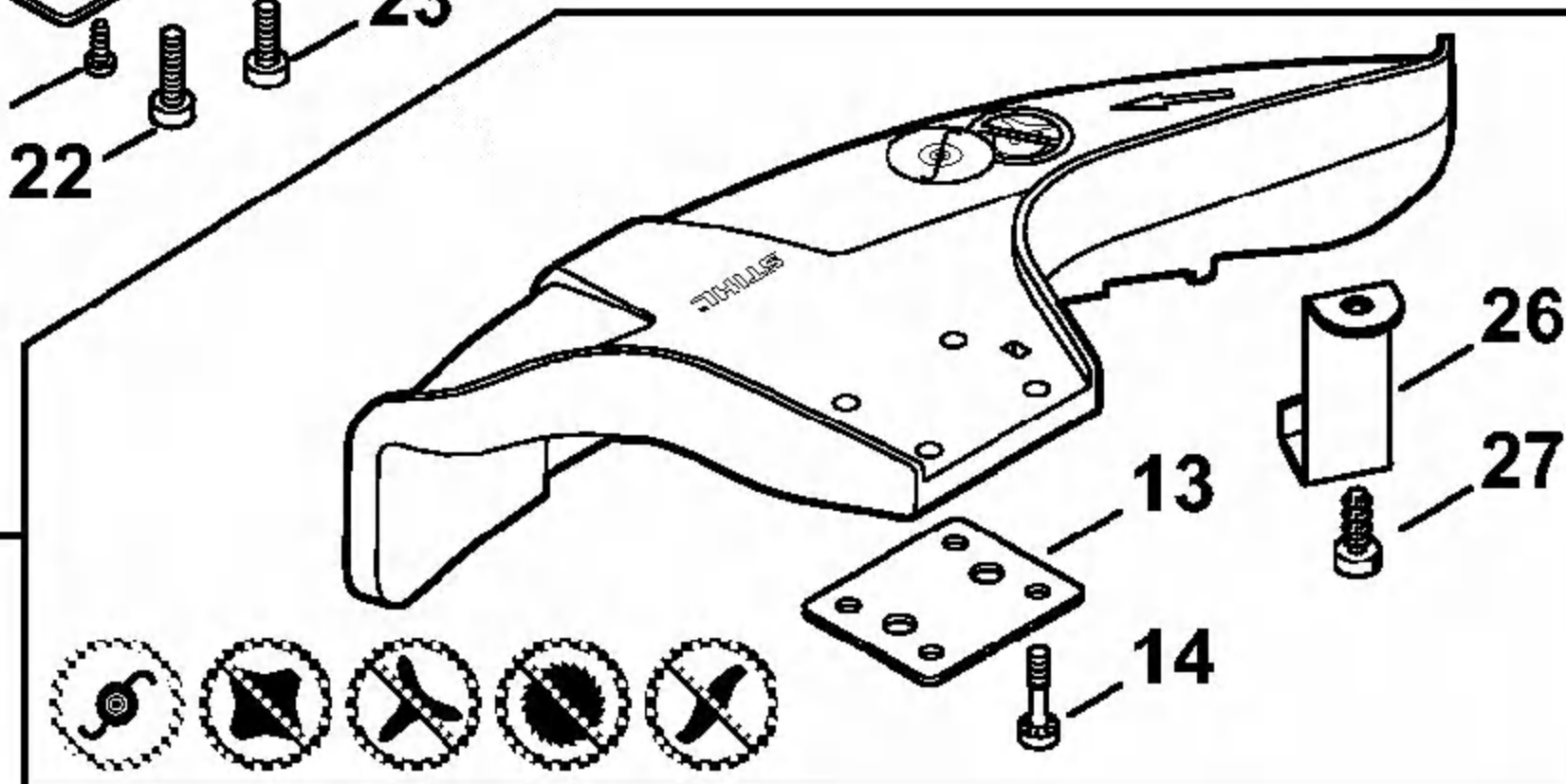
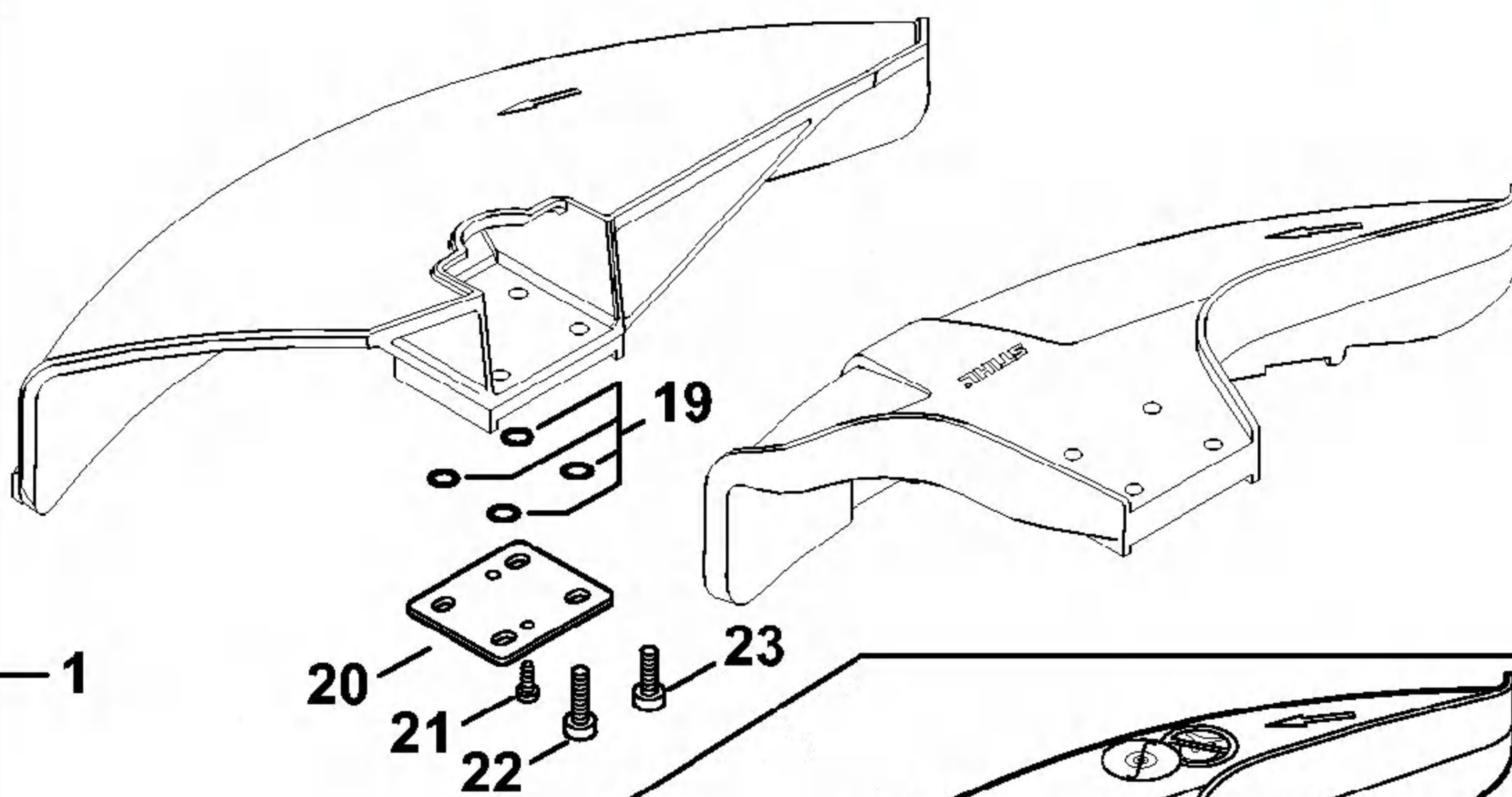
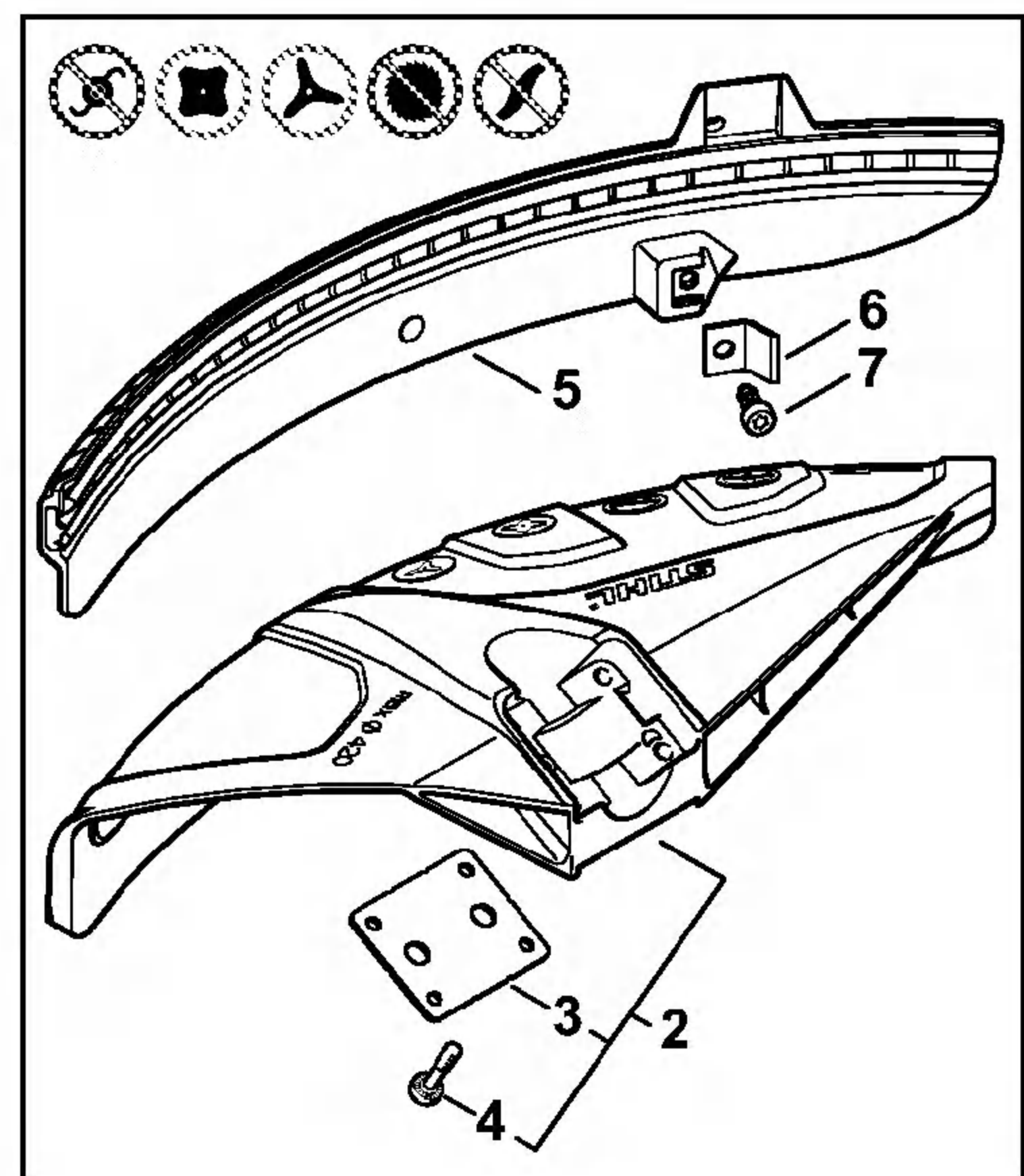






Защитное приспособление

S



V

