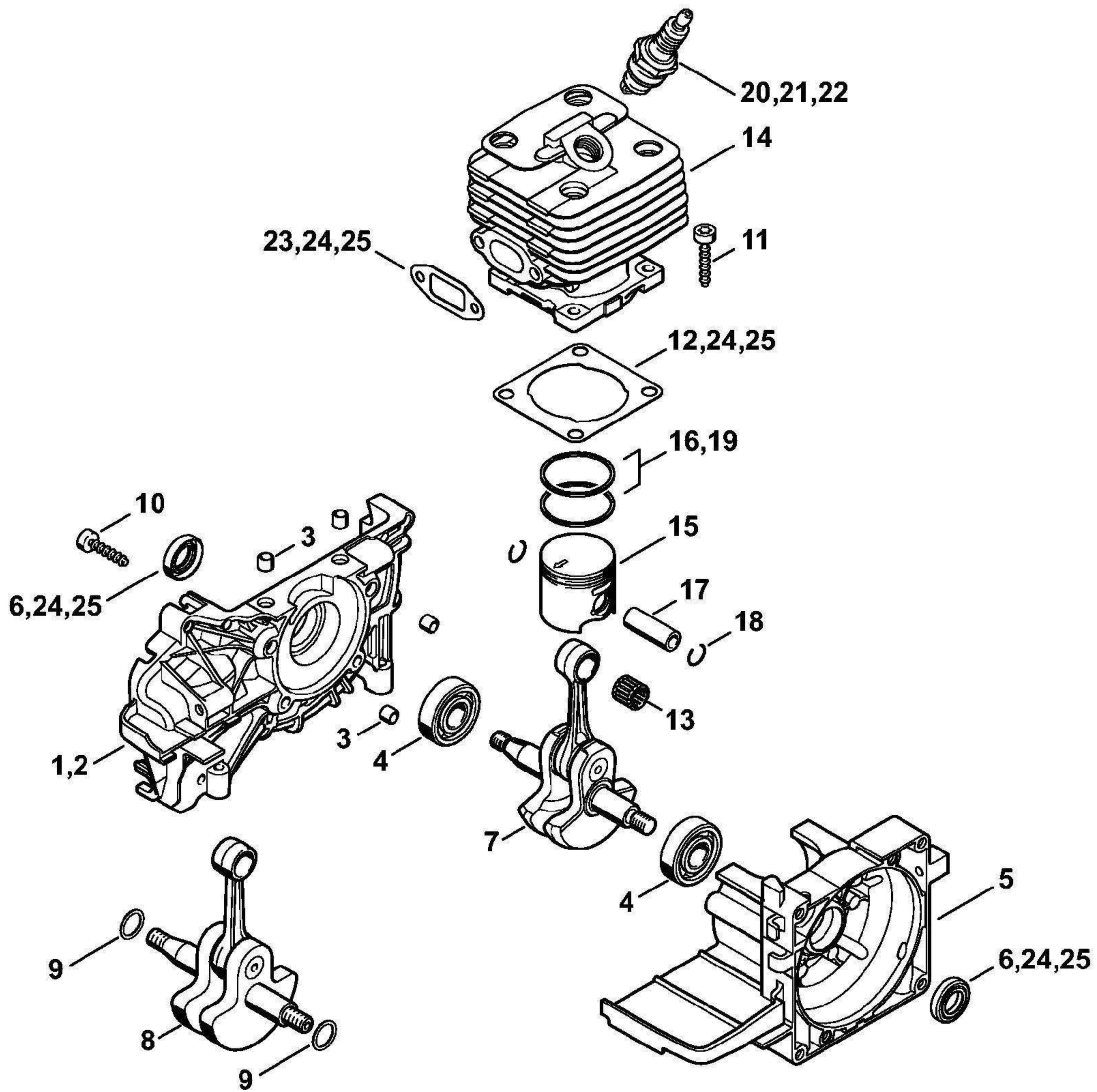


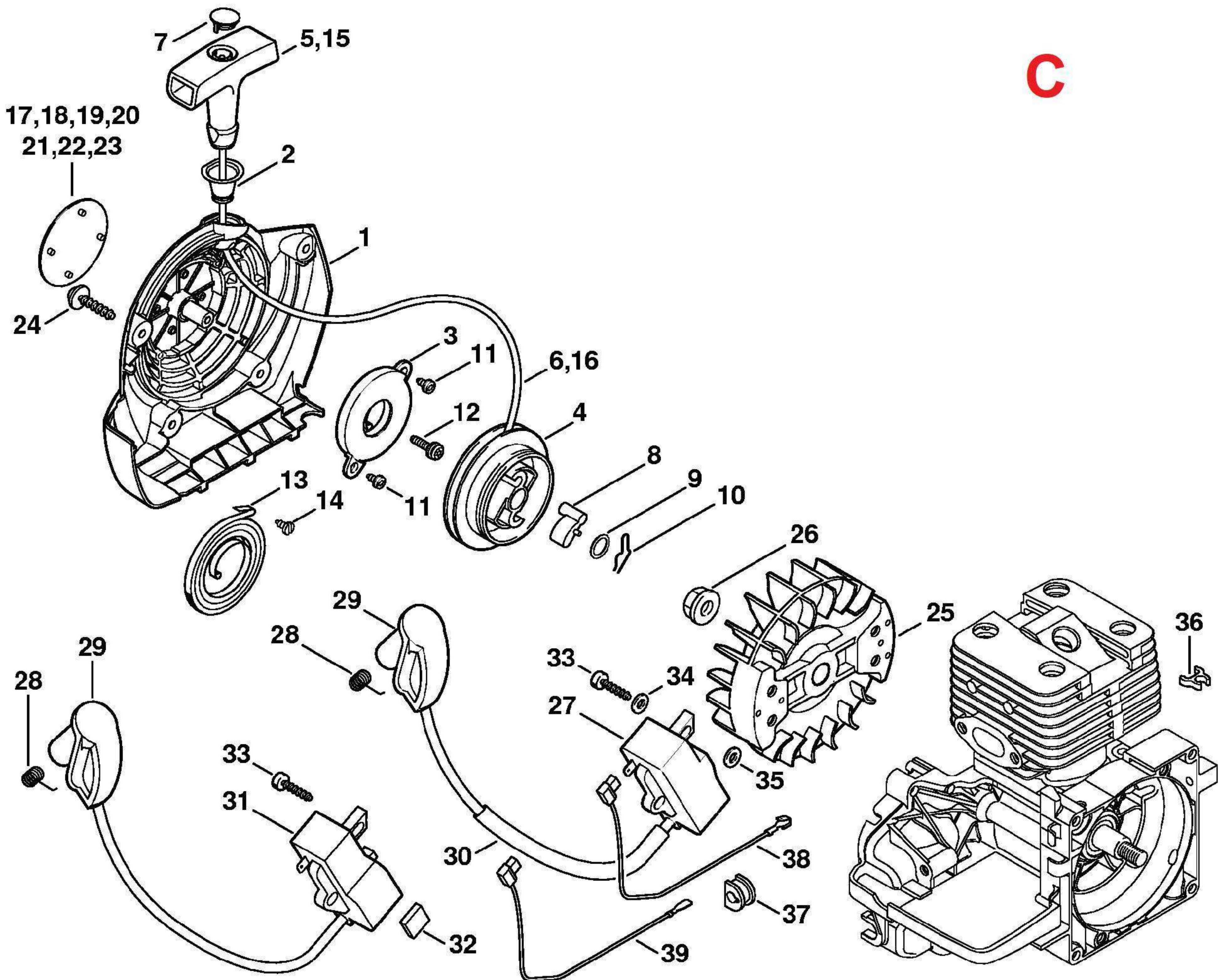
# Картер - Цилиндр FS 120, 120 R

A



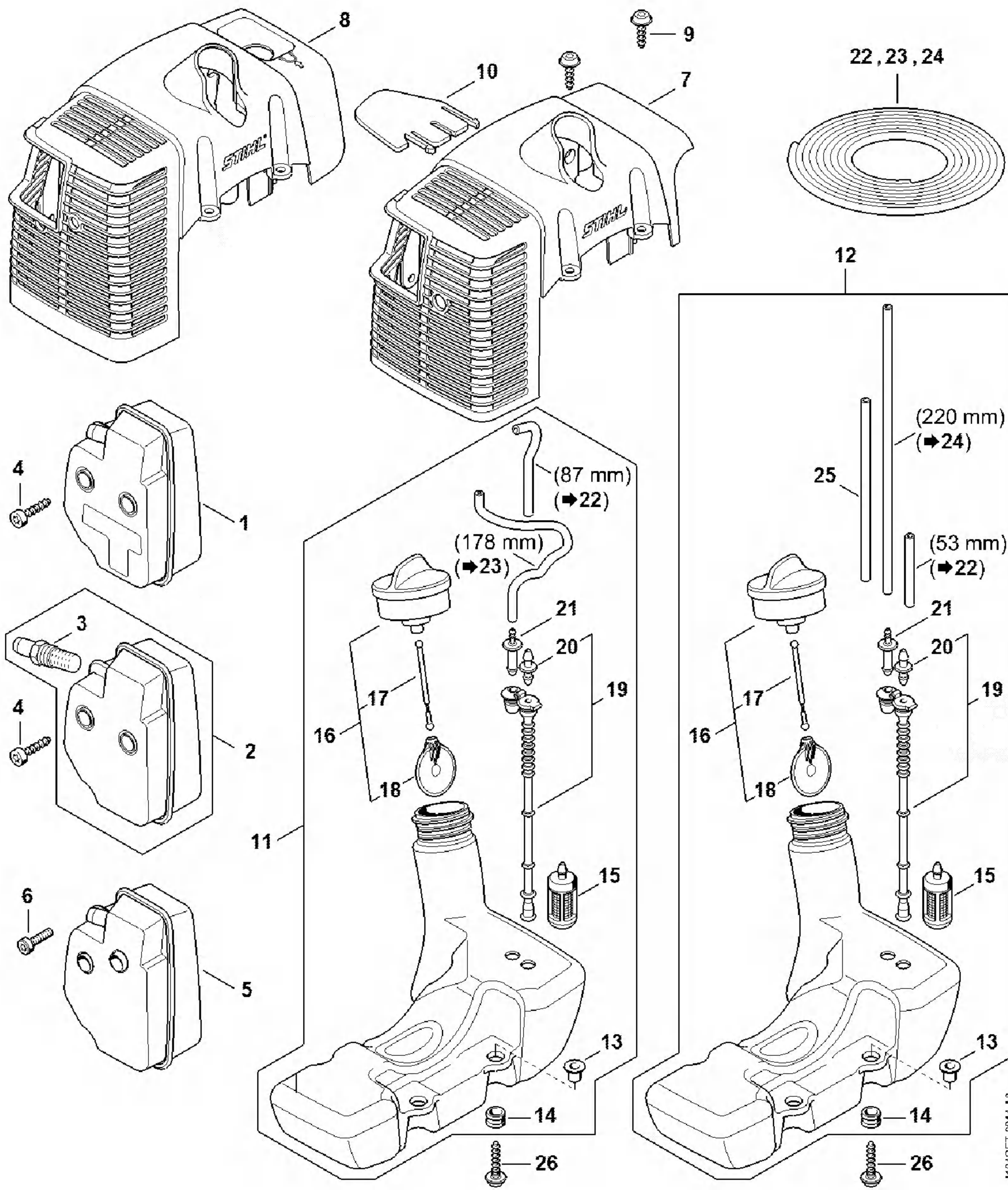
Пусковое устройство - Система зажигания → 809 249 646 (10.2016)

C



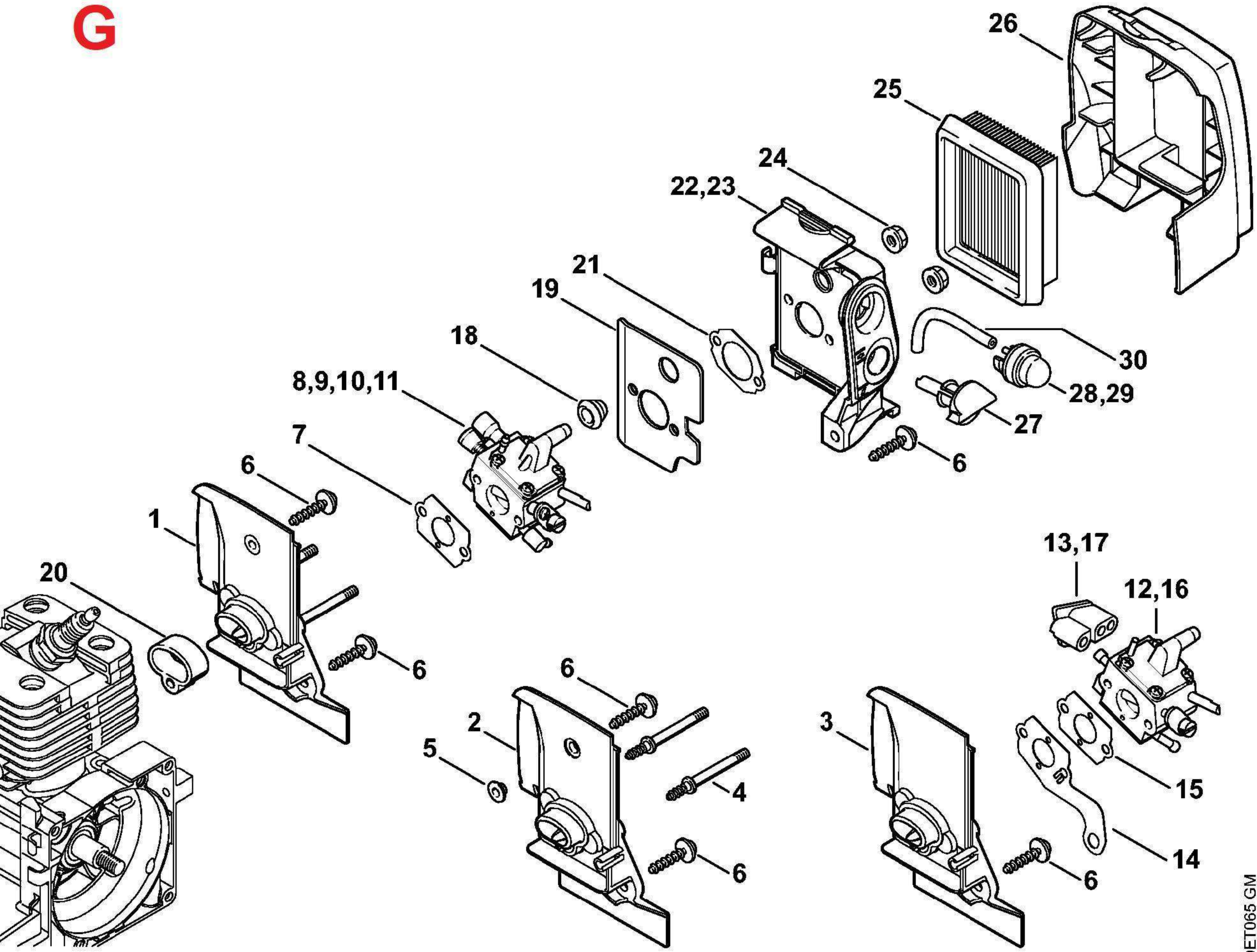
# Шумоглушитель - Кожух -

## D

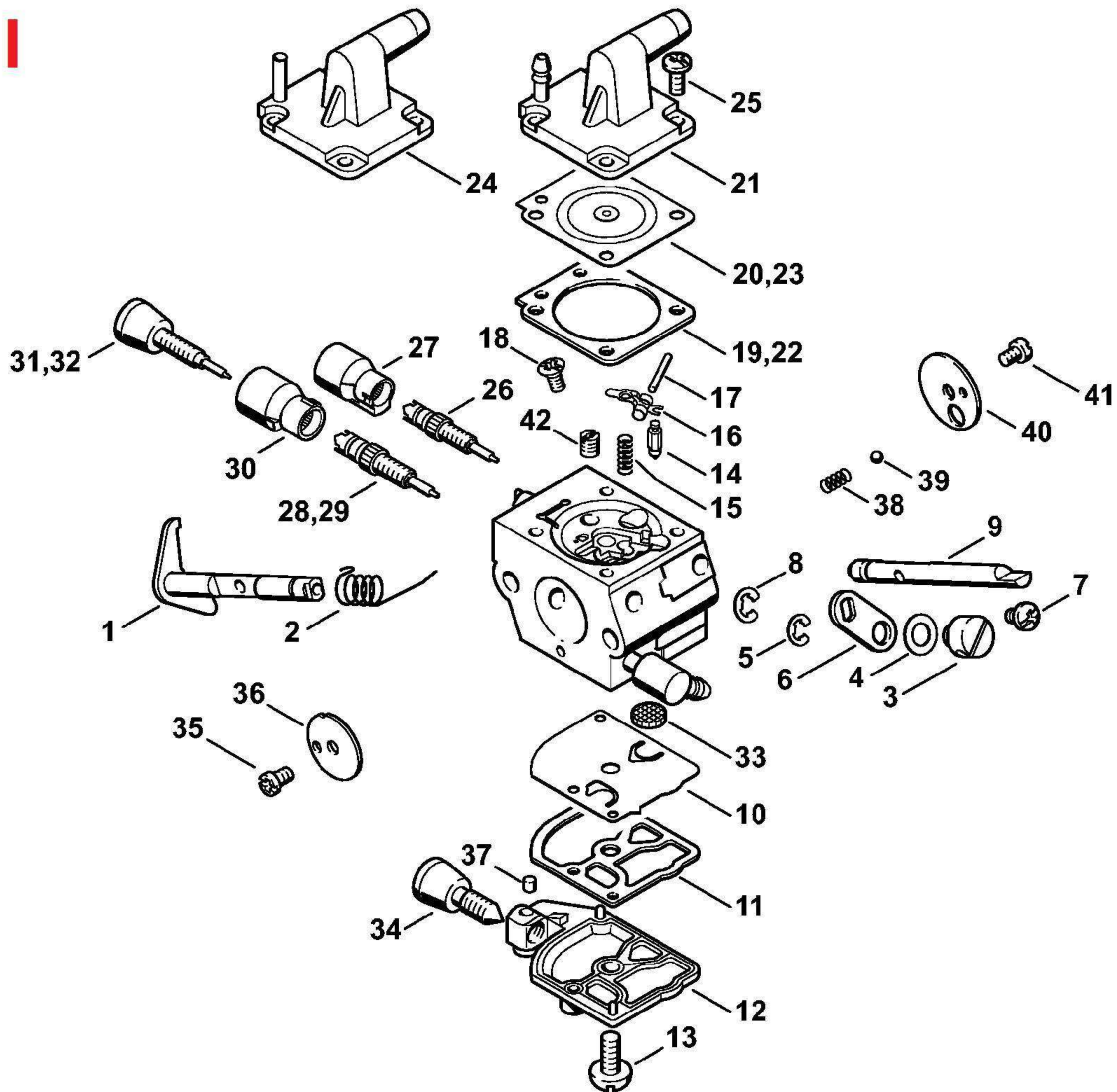


# Корпус карбюратора - Воздушный фильтр → 809 249 646 (10.2016)

**G**

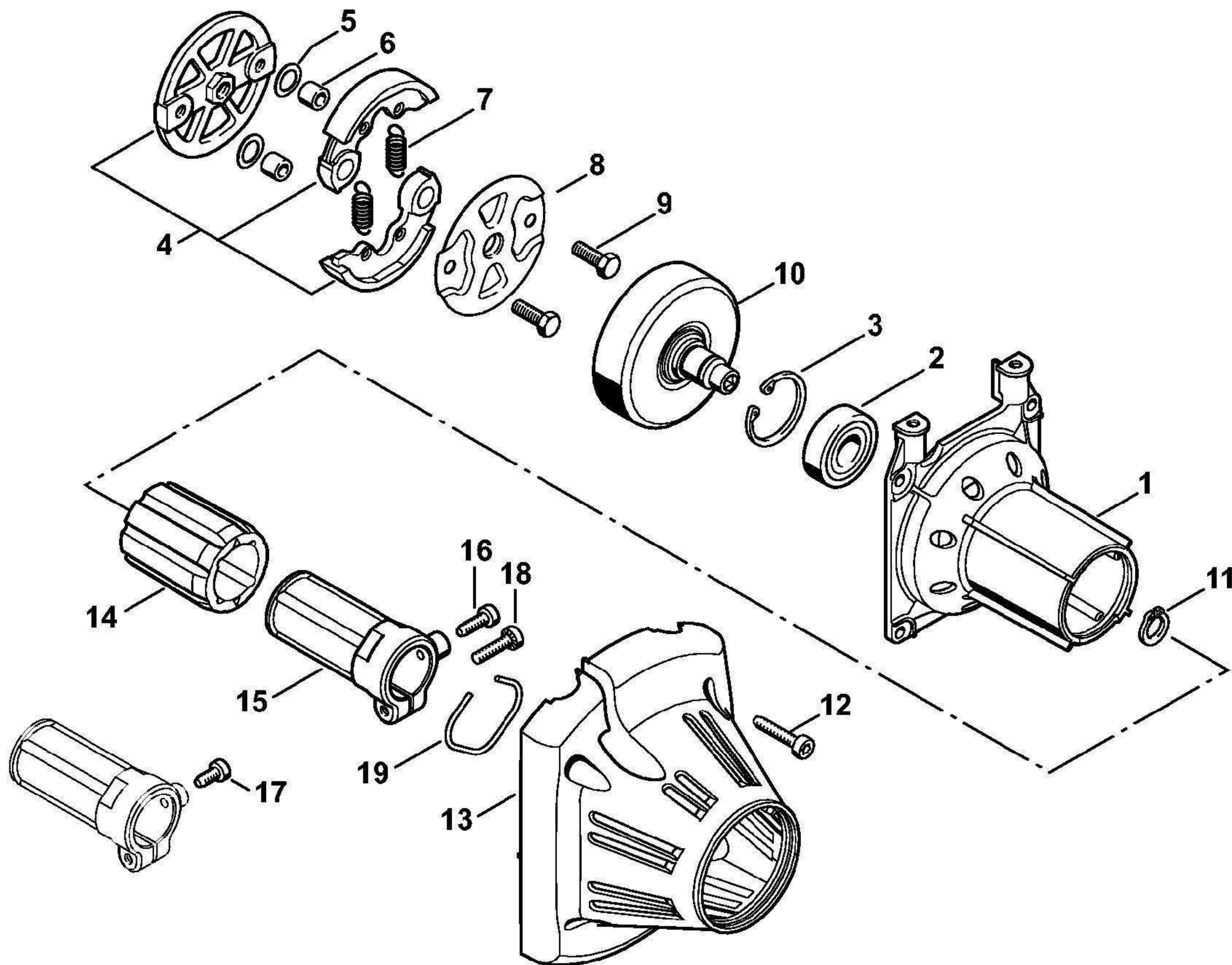


# Карбюратор C1Q-S161, -S162, -S163, -S164, -S82, -S83, -S138



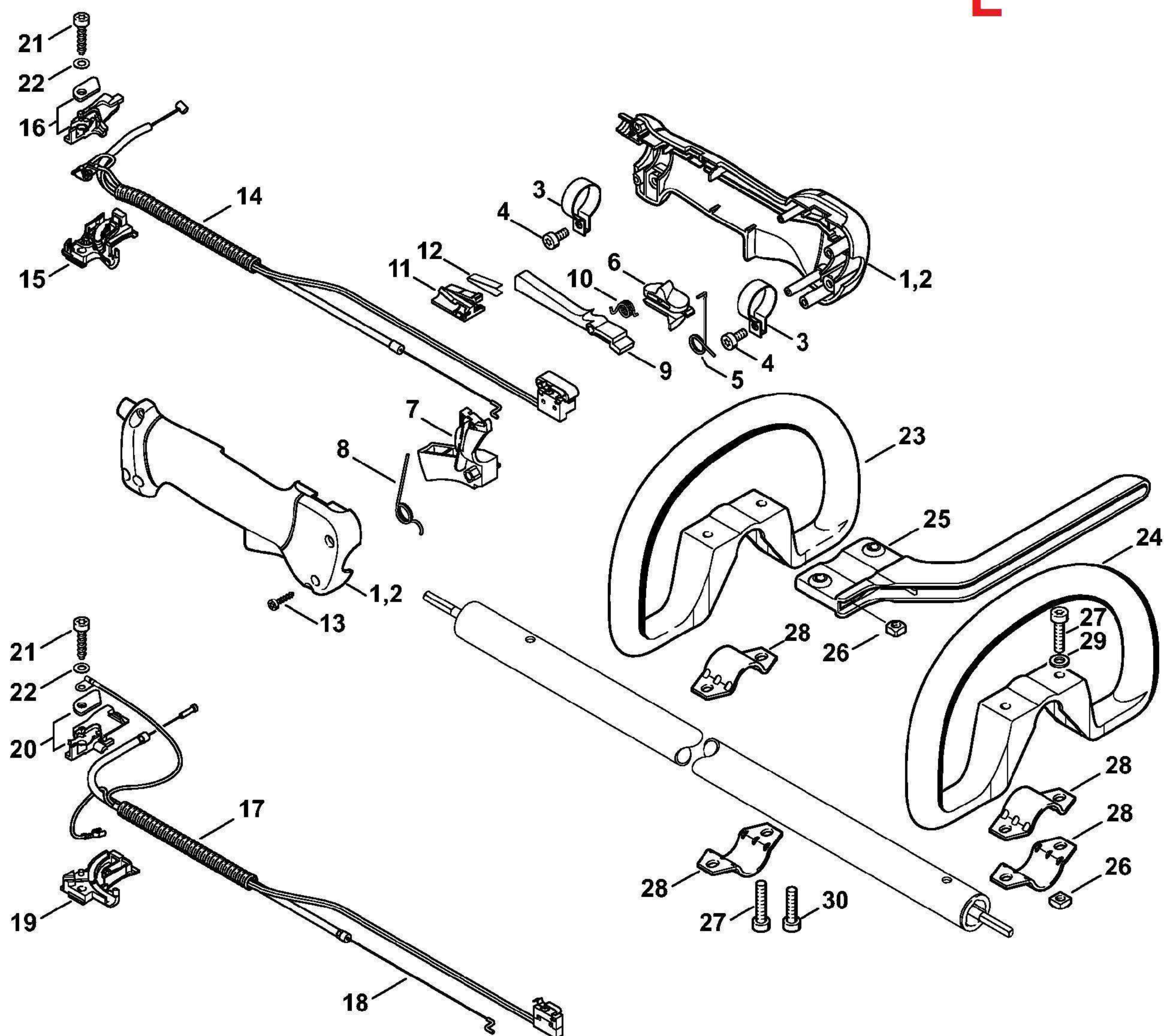
# Корпус муфты

**К**



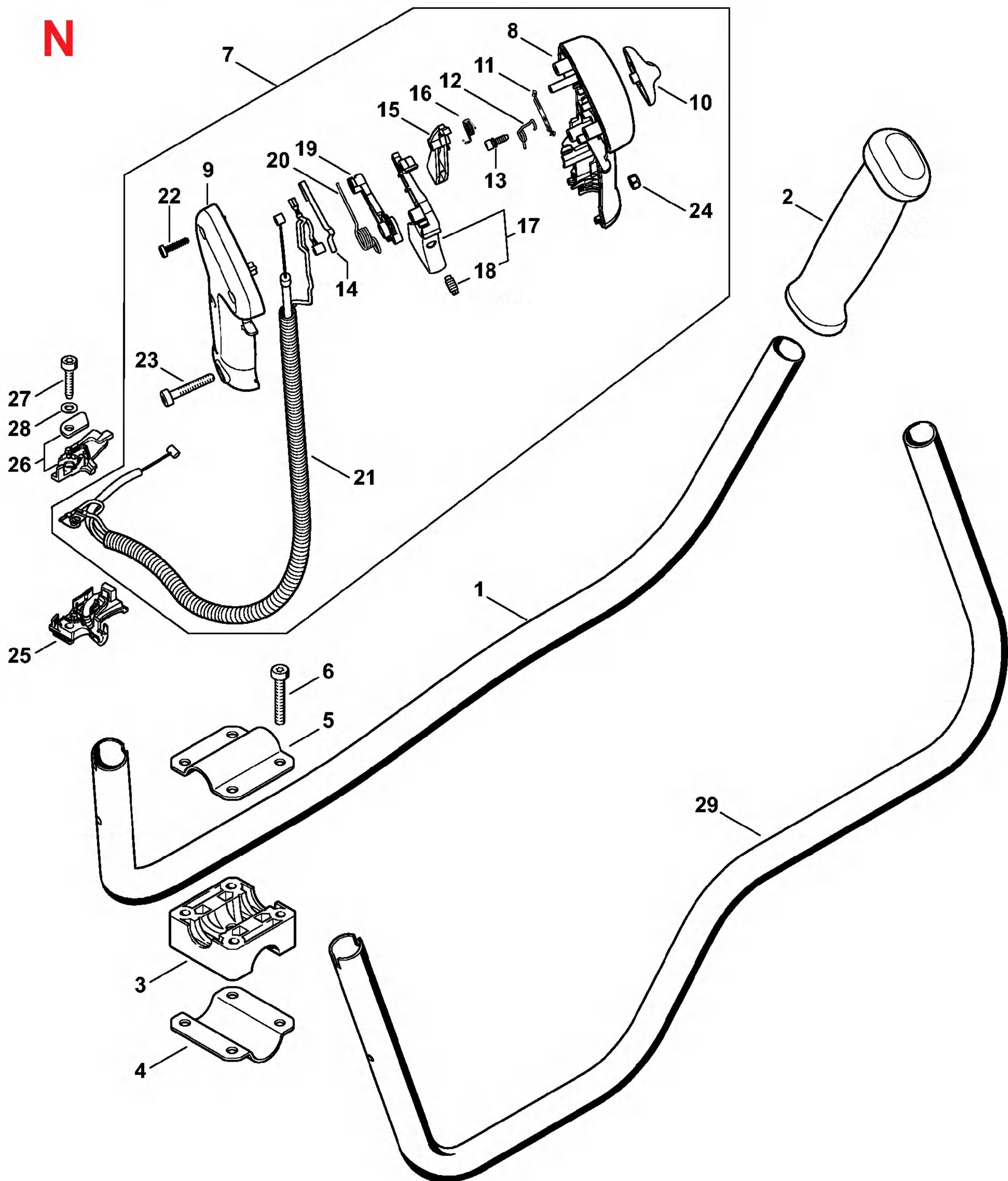
# Рукоятка управления

L

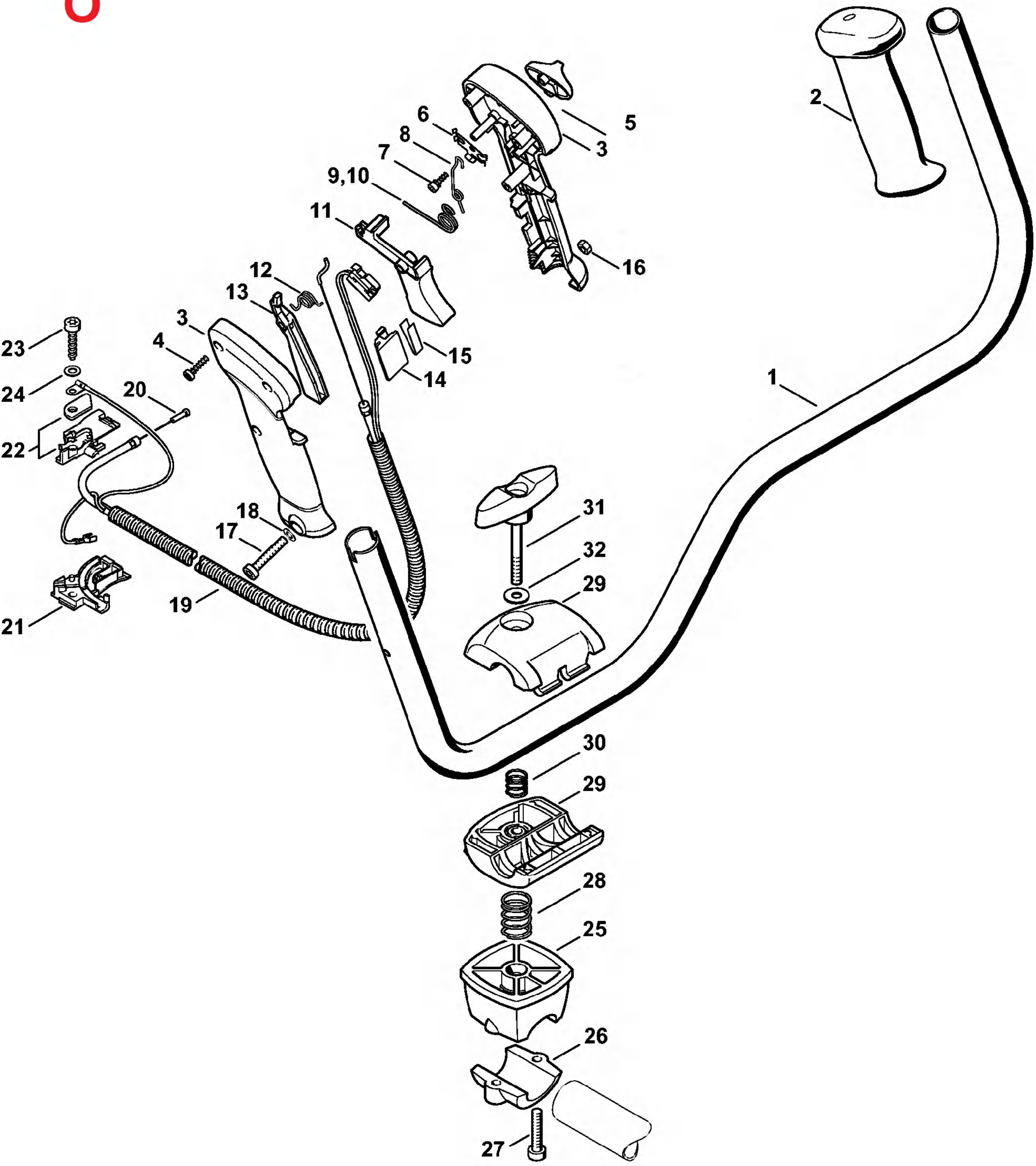


# Трубчатая рукоятка с двумя ручками, Рукоятка управления

**N**

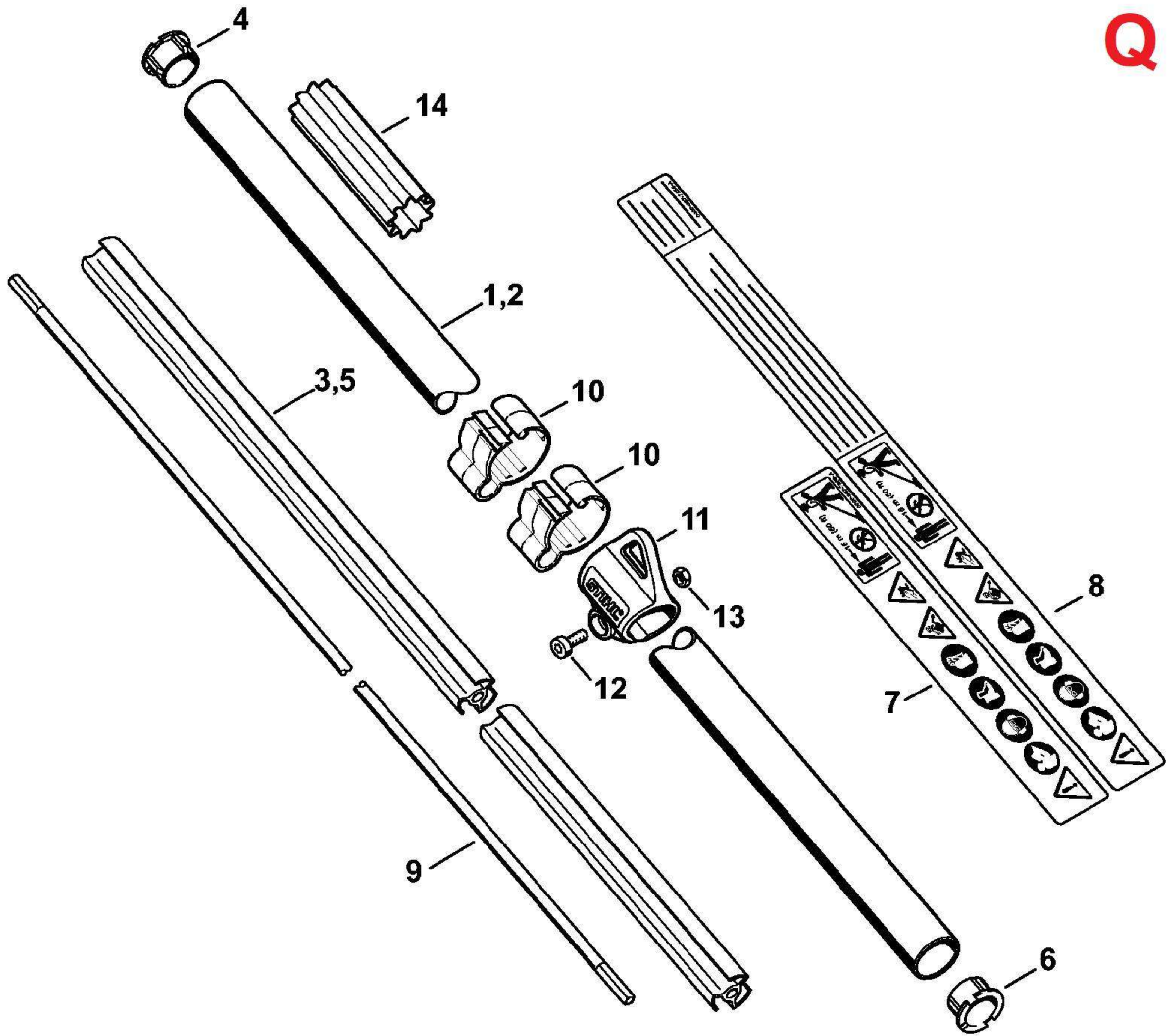


рукоятка с двумя ручками

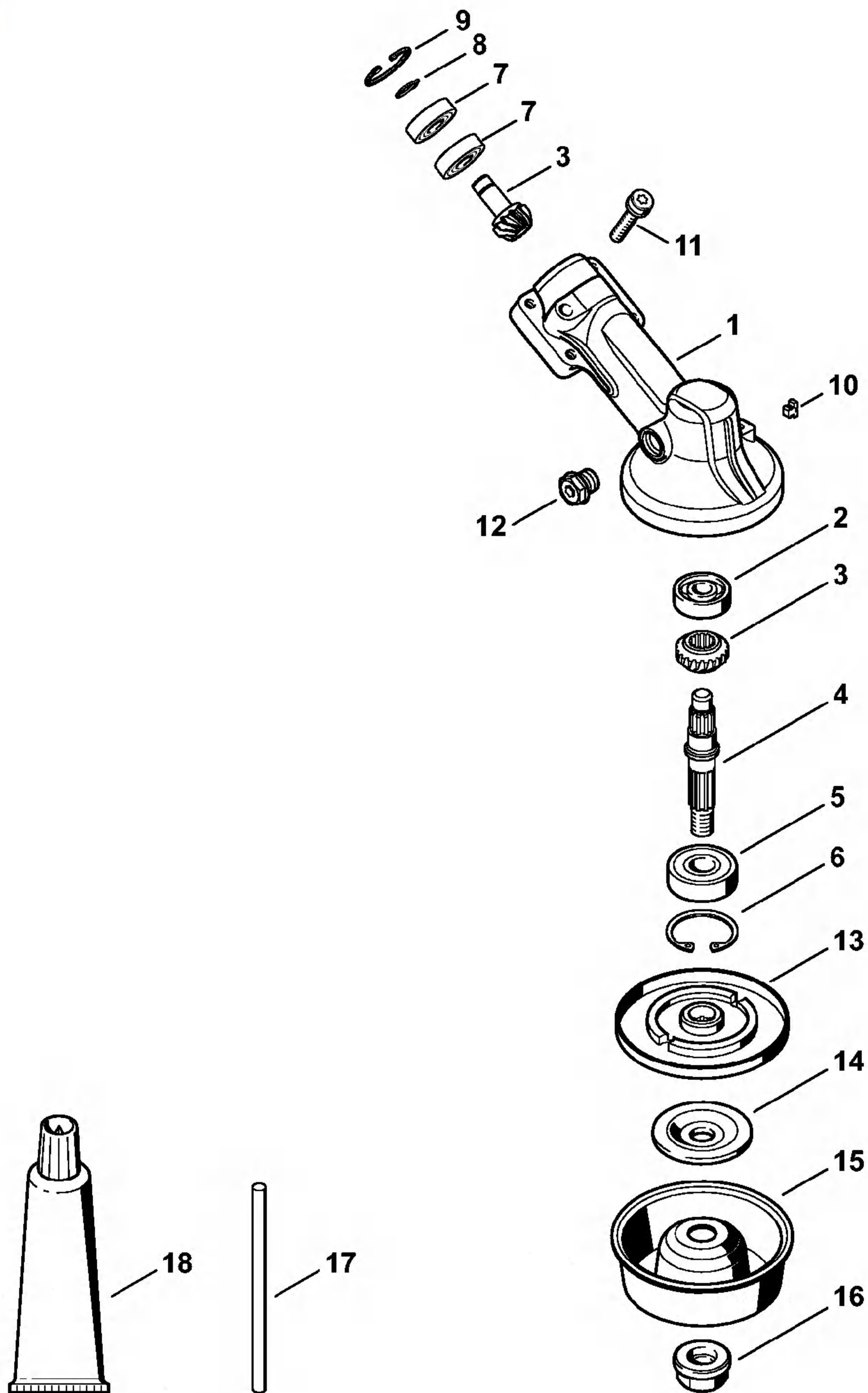


# ХВОСТОВИК

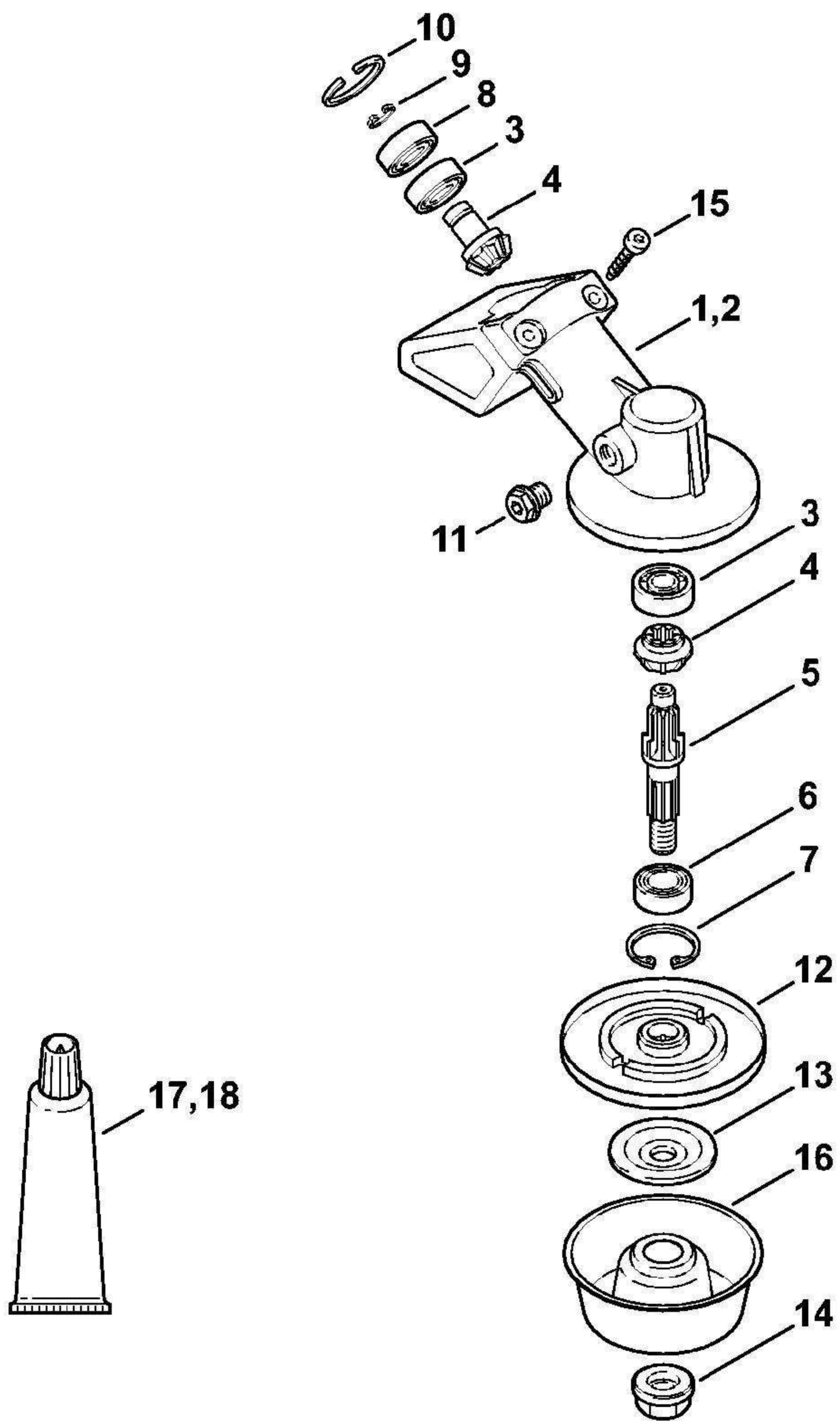
Q



R

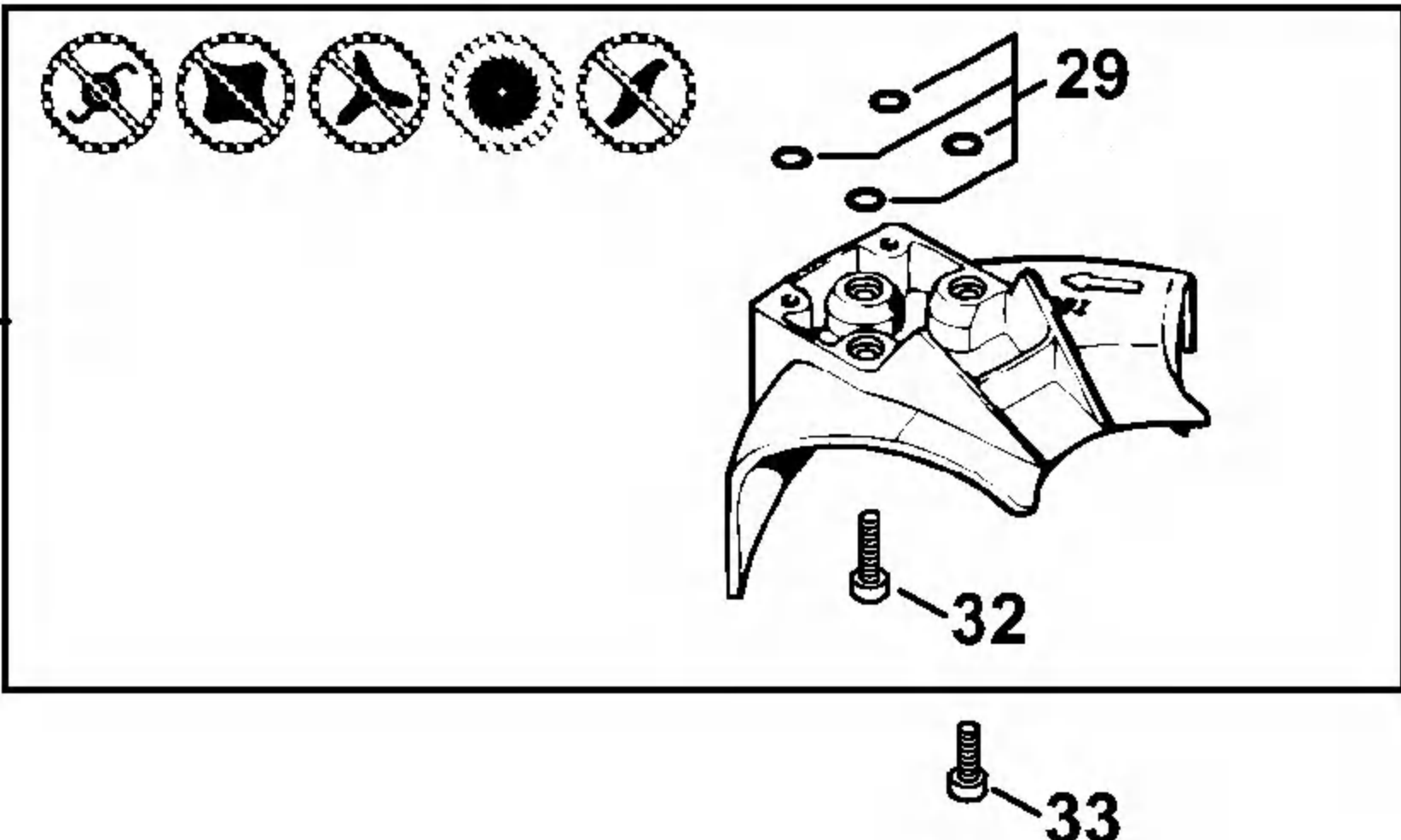
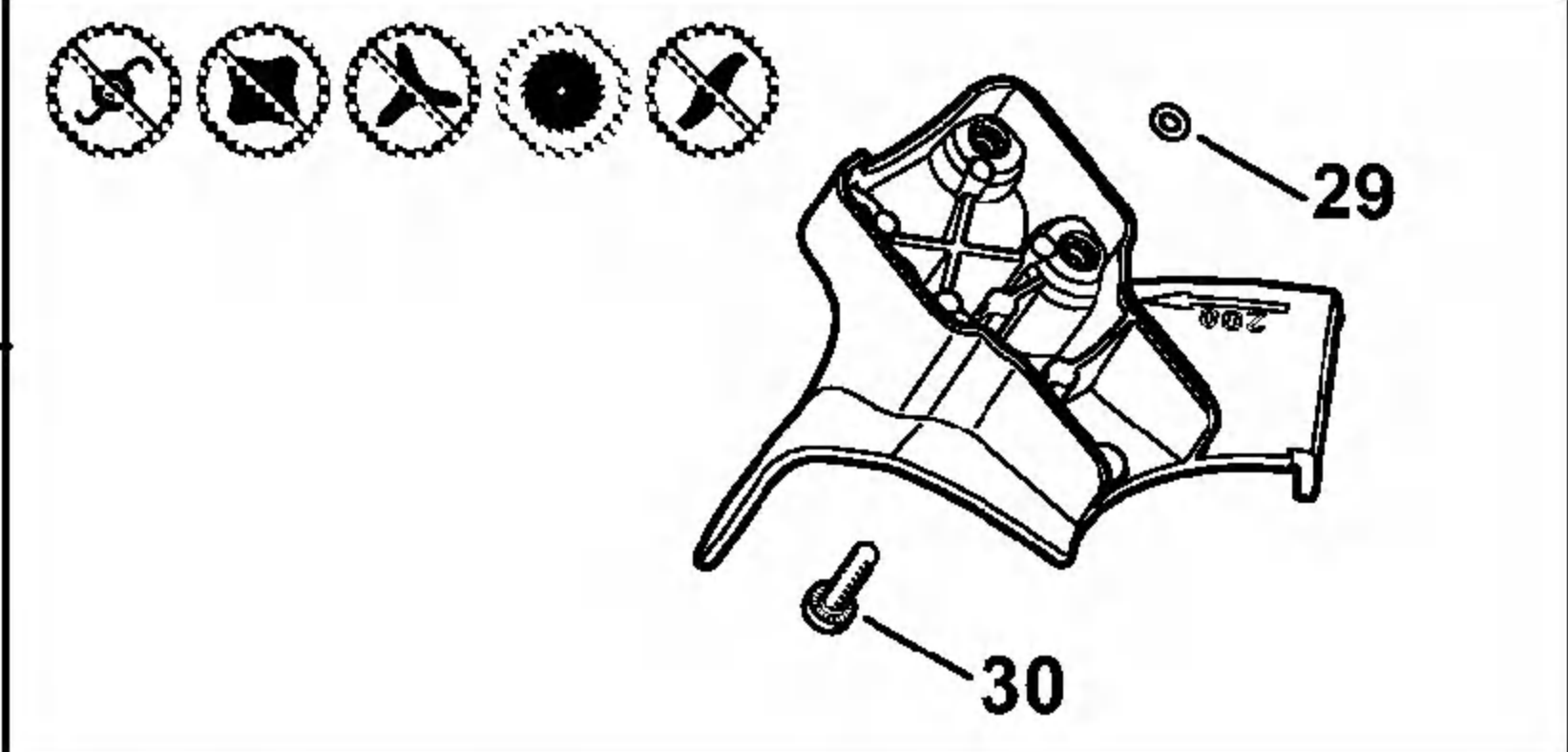
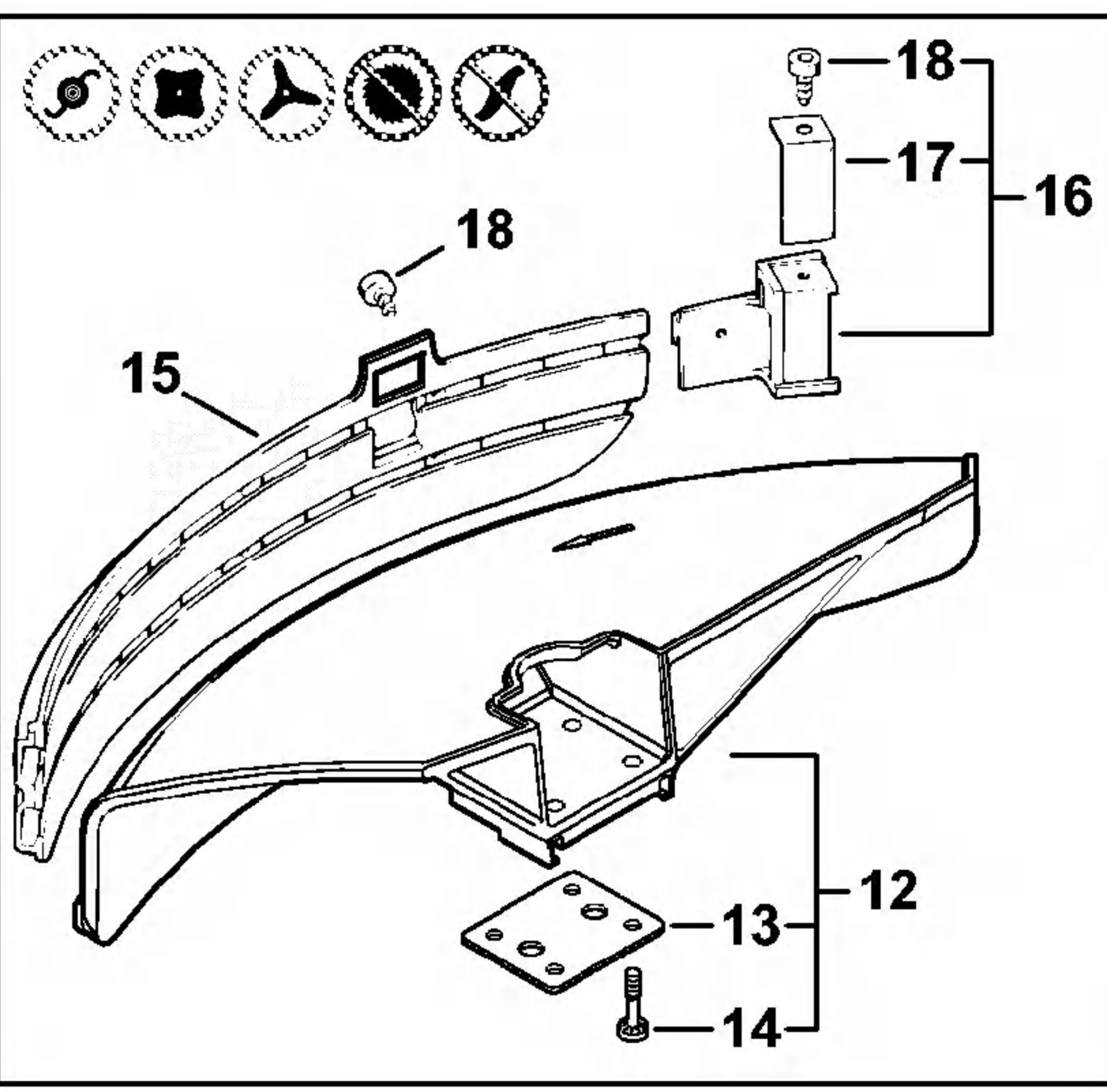
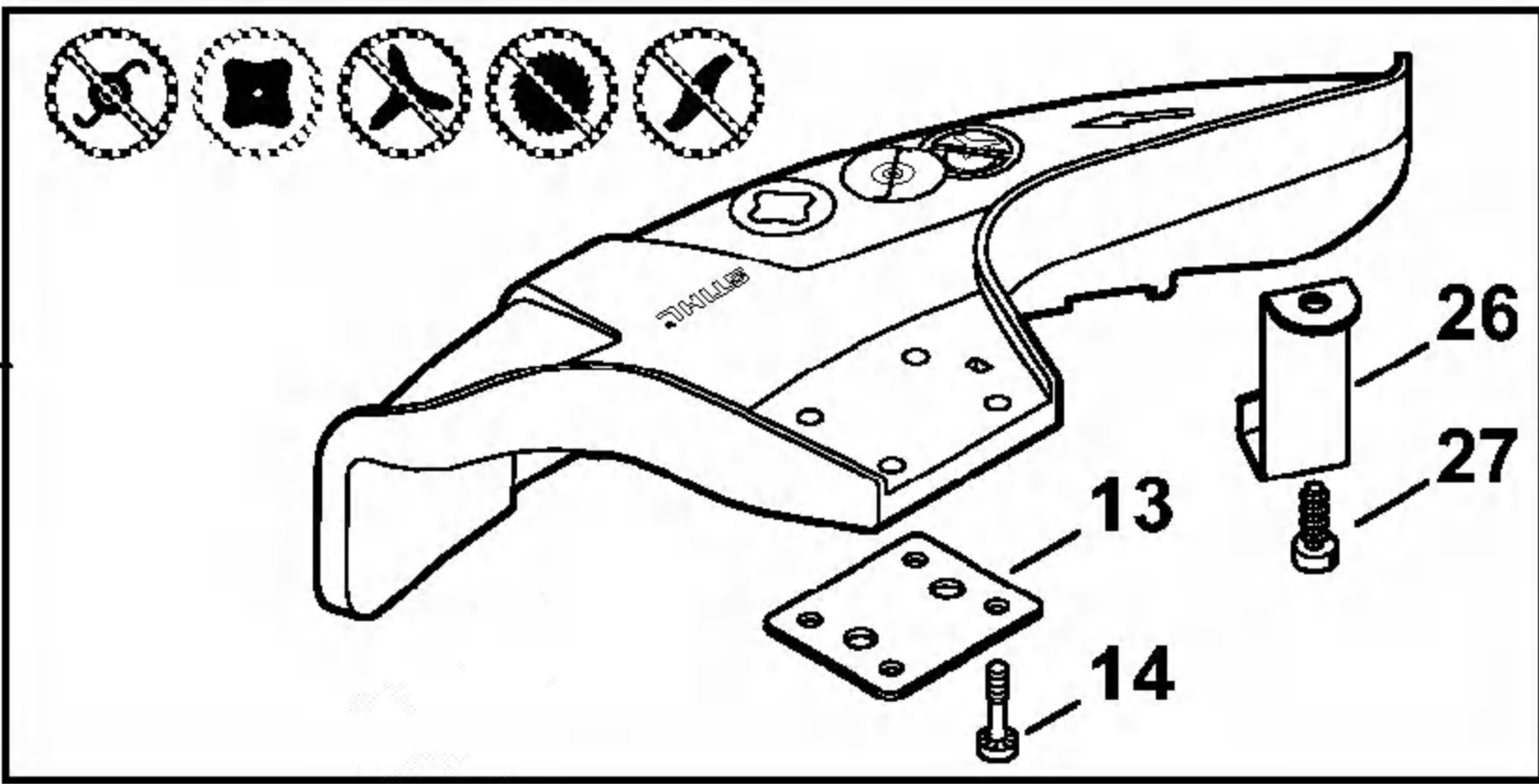
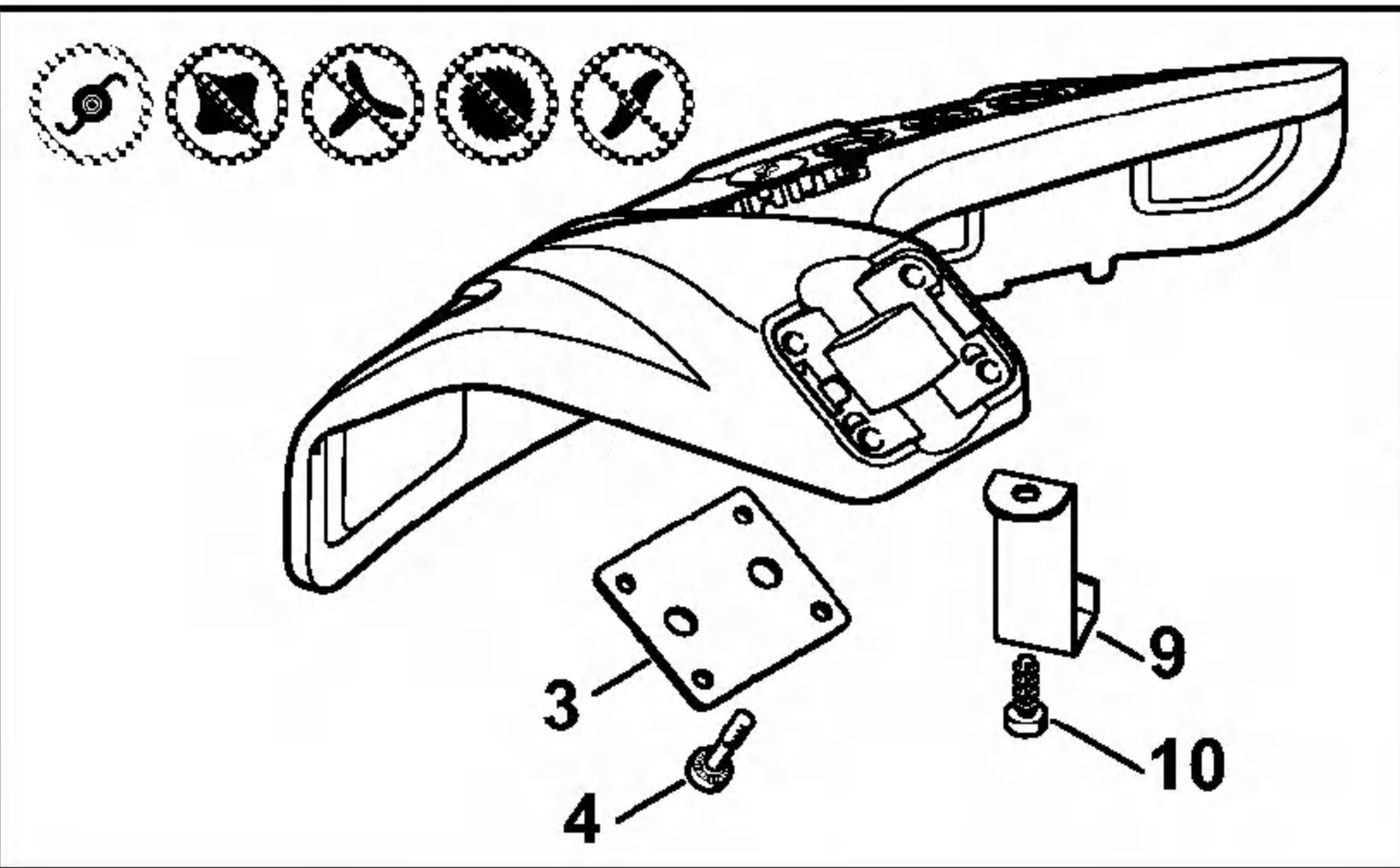
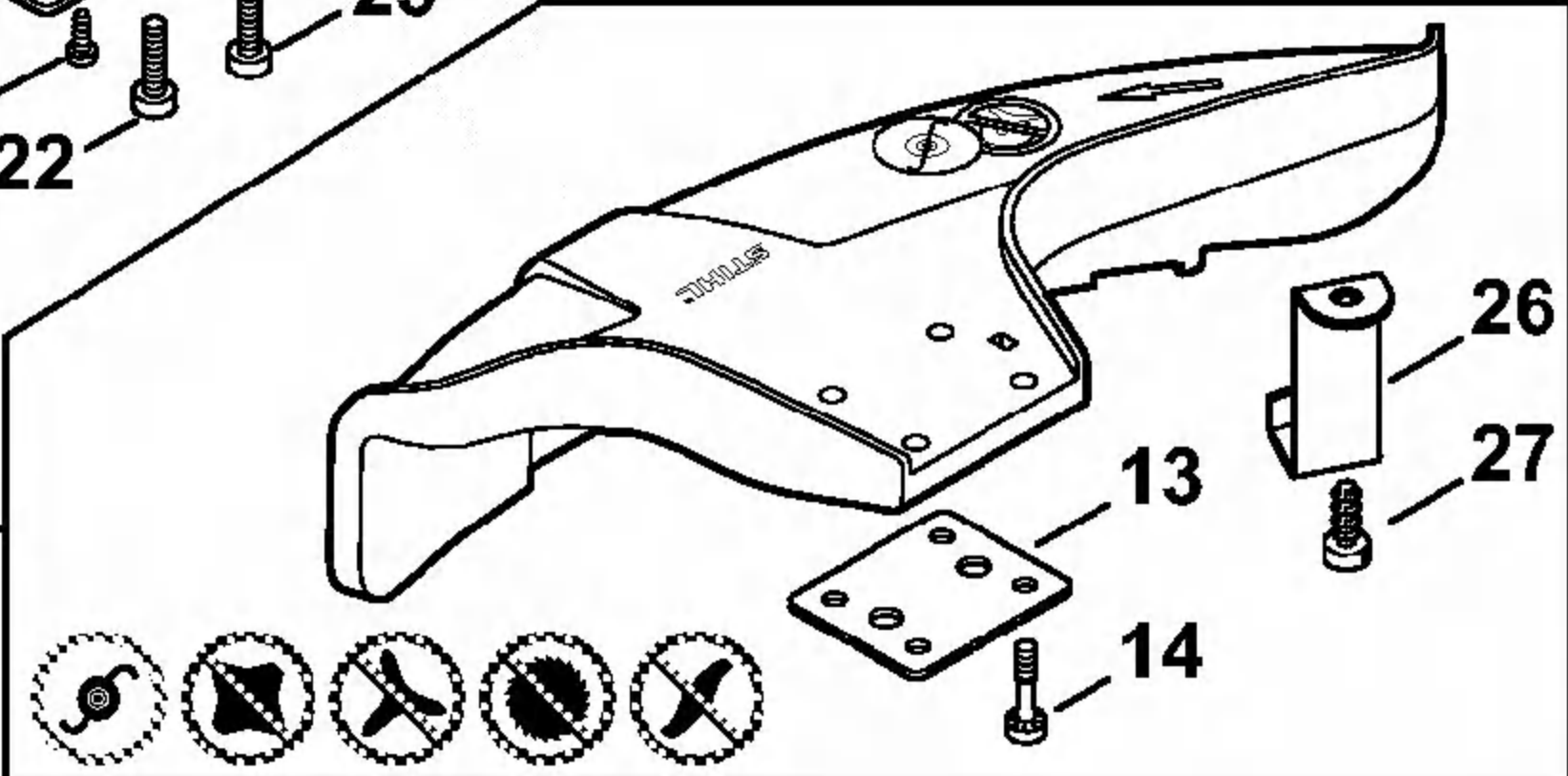
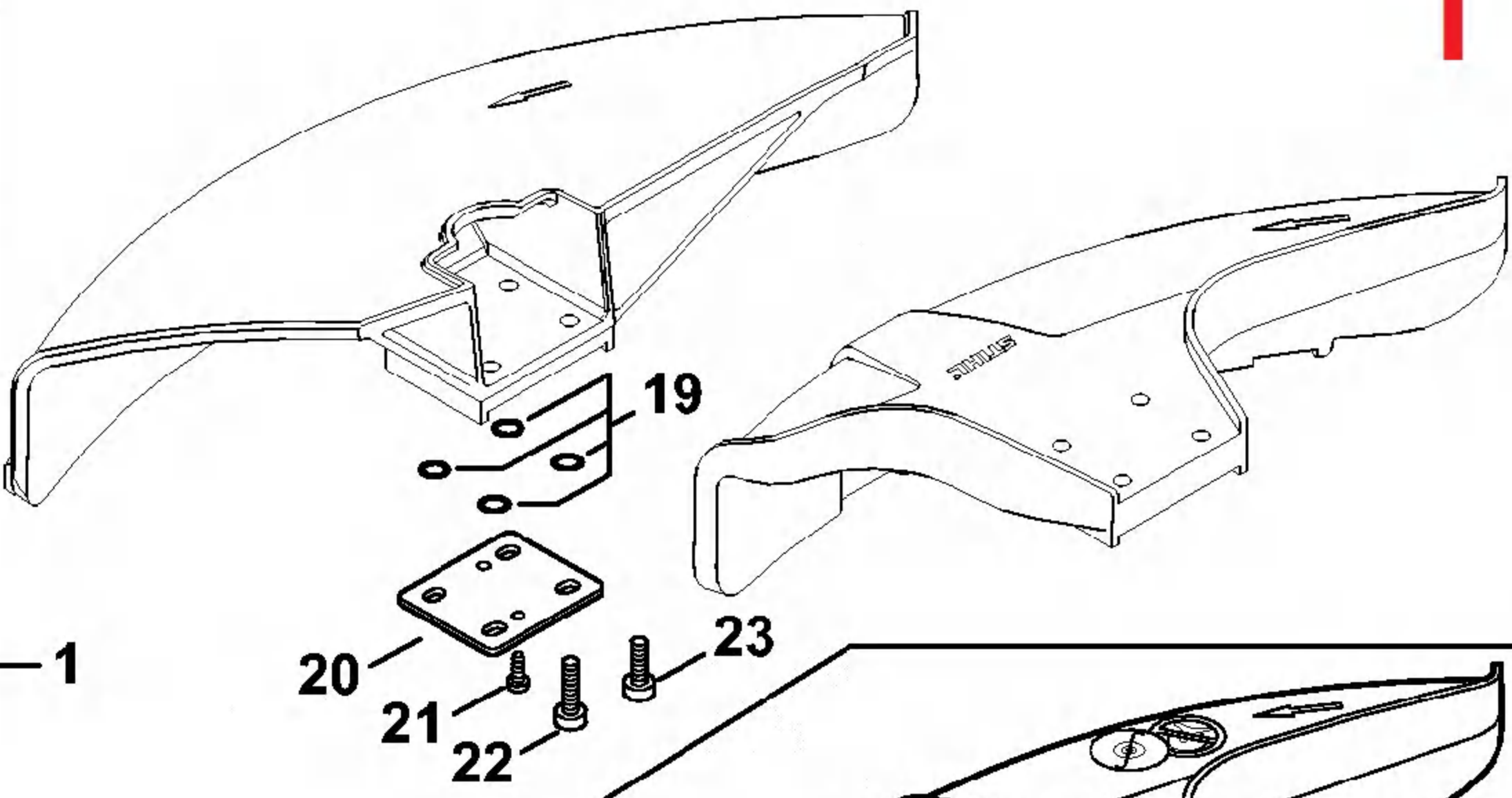
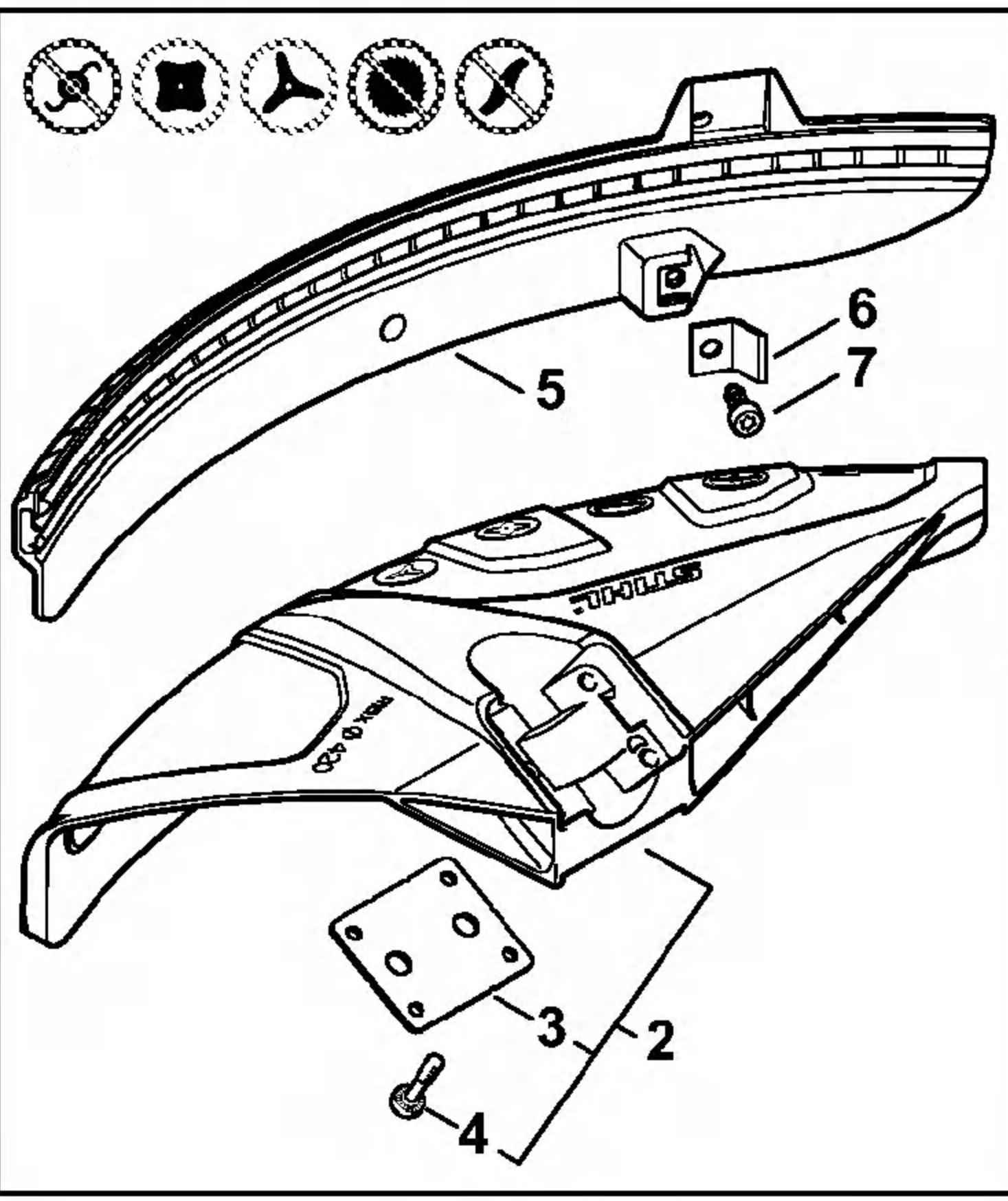


S



# Защитное приспособление

T



# V

