

 **ФЮЛЕНТ**

МД1-11Э М

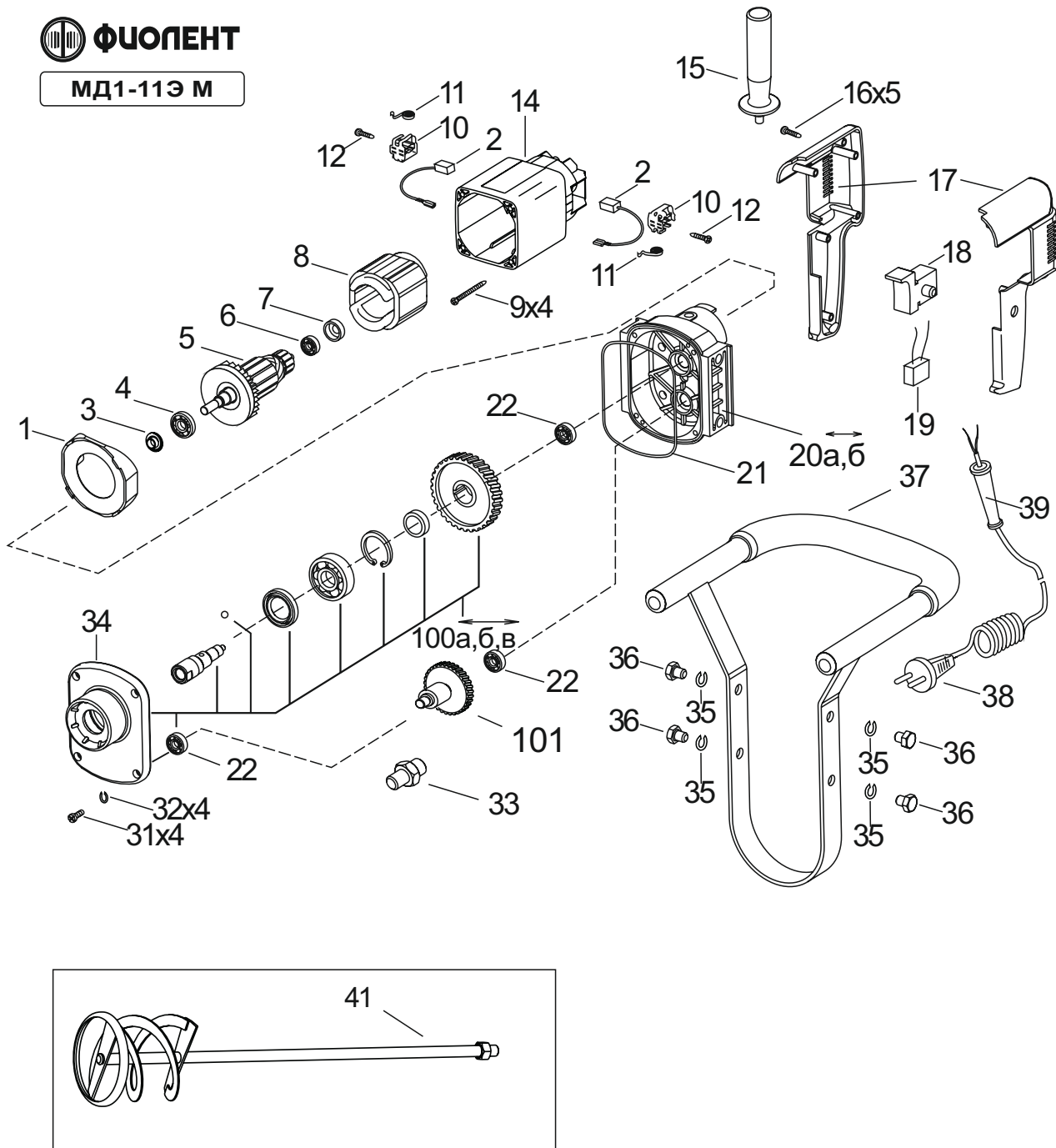


Рисунок 1

Таблица 1

Номер позиции	Обозначение	Наименование	Количество	Примечание	
1	ИДФР.711153.007И	Диафрагма	1	Самоотключающаяся	
2	ИДФР.685234.009-01И	Щетка	2		
3	ИДФР.711345.007И	Втулка	1		
4	46000000115И	Подшипник 629DD "NMB"	1		
5	ИДФР.684263.046И	Якорь	1		
6	46000000260И	Подшипник 626ZZ "NMB"	1		
7	ИДФР.754174.006И	Манжета	1		
8	ИДФР.684214.009И	Статор	1		
9	ИДФР.758161.013-02И	Винт самонарезающий	4		
10	ИДФР.685169.001И	Щеткодержатель	2		
11	ИДФР.753633.002И	Пружина	2		
12	ИДФР.758161.016И	Винт самонарезающий	2		
14	ИДФР.654141.008-01Т1И	Корпус	1		
15	ИДФР.303658.008И	Ручка в сборе	1		
16	ИДФР.758161.013-05И	Винт самонарезающий	5		Комплект
17	ИДФР.753727.015-01ТИ	Ручка	1		
18	5091678И	Выключатель TN01В	1		
19	ИДФР.673115.001И	Конденсатор	1		
20а	ИДФР.732161.006И	Корпус	1		
20б	ИДФР.732161.025И	Корпус	1		
21	ИДФР.741394.001И	Прокладка	1		
22	46000000270И	Подшипник 627ZZ "NMB"	3		
31	017473050006ЭИ	Винт 2.М5-6gx12.36.019 ГОСТ 17473-80	4		
32	01991000035И	Шайба 5 65Г 019 ГОСТ 6402-70	4		
33	ИДФР.758293.002-02И	Шпилька	1		
34	ИДФР.735215.001И	Крышка	1		
35	01991000037И	Шайба 8 65Г 019 ГОСТ 6402-70	4		
36	01991000023И	Болт метрический с шестигранной головкой 5М68114-2 8x14 DIN933	4		
37	ИДФР.303658.013И	Ручка	1	(55x55)	
38	02960000310И	Армированный шнур ПРС-ВП 2x1,00-250-6-16-3,0 ГОСТ 28244-96	1		
39	ИДФР.716151.001И	Втулка	1		
41	ИДФР.304159.001И	Насадка	1		
100а	ИДФР.301265.018-01И	Крышка	1		
100б	ИДФР.301265.020-01И	Крышка	1		
100в	ИДФР.301265.021И	Крышка	1		
101	ИДФР.303763.009И	Вал-шестерня	1		

Примечания.
1. Детали и сборочные единицы: взаимозаменяемы - знак "↔".
2. Составные части в прямоугольной рамке поставляются по договору.