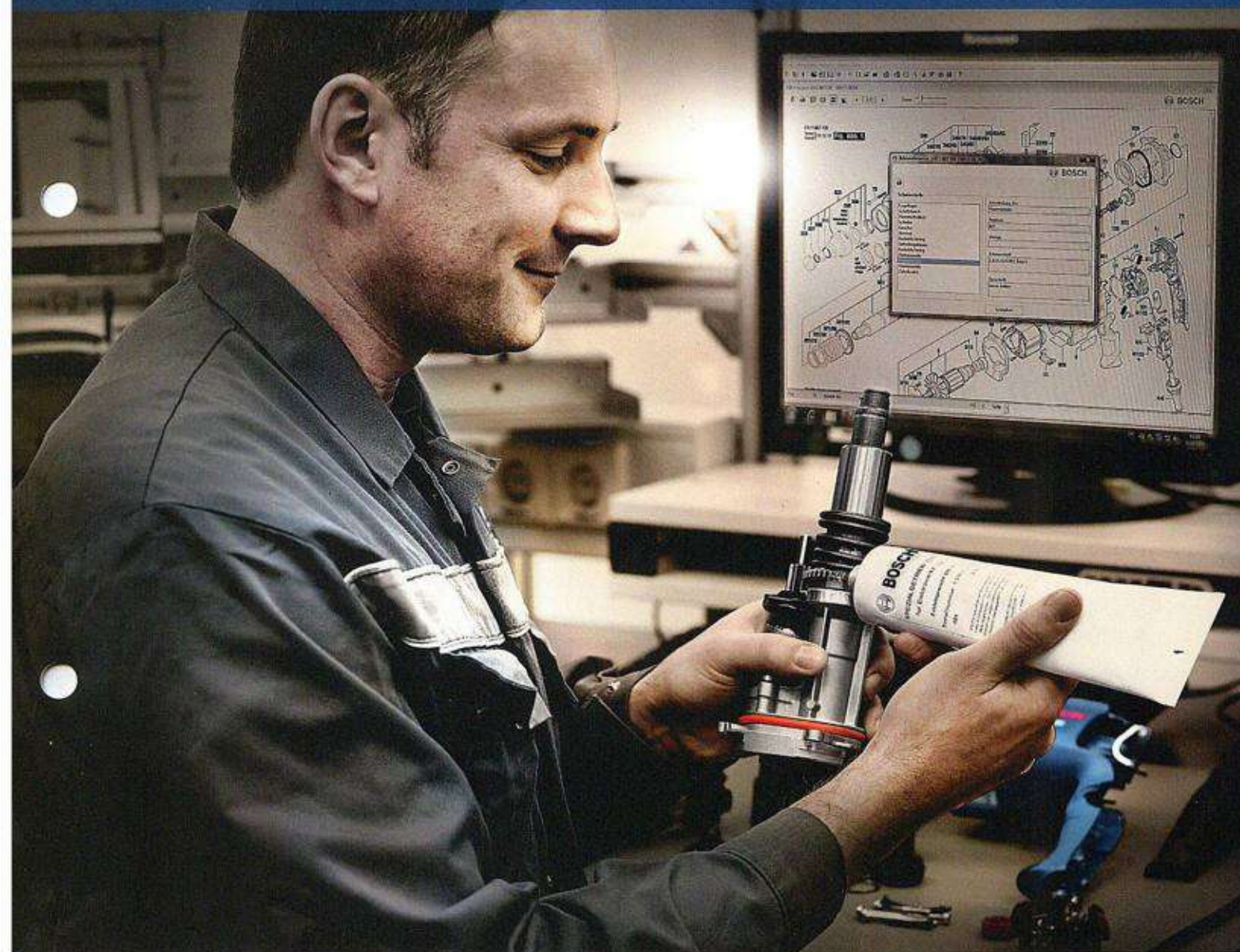


100% Bosch!

Оригинальные смазочные материалы Вместо компромиссов



От правильного выбора смазки и масла зависит многое. Ваш дилер Bosch или авторизованная ремонтная мастерская подскажут Вам, какие из 30 видов фирменных смазок и масел Bosch, где и в каком объеме следует использовать. Благодаря этому Ваш инструмент Bosch будет снова полностью готов к работе после техобслуживания или ремонта. Преимущества использования оригинальной смазки: уменьшение износа, увеличение срока службы инструмента в целом.



BOSCH

Разработано для жизни

Оригинальные смазки и масла Bosch. Проверено и рекомендовано для электроинструментов Bosch.

Основы правильного использования смазок и масел в ходе ремонтных работ

Подробные указания по смазке см. в документации по запчастям в **интернете** или на нашем **сервисном CD/DVD-диске**.



BOSCH



Для чего нужна смазка электроинструмента?

Смазочные материалы выполняют множество важных задач: уменьшение трения и износа, передача приводного усилия, охлаждение, гашение вибрации, уплотняющее воздействие и защита от коррозии. Как и все детали инструмента, смазочные материалы также подвержены старению и износу. Они загрязняются, перегреваются или высыхают. В этом случае или в случае любого ремонта при выработке они подлежат замене или дозаправке.



Смазка — это не просто смазка, как и масло — не просто масло.

Наряду с основной смазочные вещества часто содержат присадки, которые придают им определенные свойства. К таким свойствам относятся:

- ▶ текучесть;
- ▶ стойкость к окислению;
- ▶ антифрикционные свойства.

Основа и присадки самым оптимальным образом соответствуют друг другу к конкретным требованиям в своей области применения. Оригинальные смазки и масла марки Bosch специально разрабатываются и тестируются на фирменных инструментах Bosch. Они отвечают самым жестким требованиям к качеству, что и сами инструменты.

На что следует обращать внимание при использовании смазок и масел в ходе ремонта?

Оригинальные смазки и масла Bosch категорически запрещается смешивать между собой, а также с нерекондованными смазками и маслами. Необходимо всегда соблюдать предписанные для каждого инструмента количество смазки и указания по смазке.

Обзор преимуществ

Использование оригинальных смазок и масел Bosch для ремонтных работ выгодно отличается следующими преимуществами:

- ▶ Все детали инструмента вновь исправно выполняют свою функцию и обеспечивают высокую производительность.
- ▶ Их износ минимален.
- ▶ Продолжительность эксплуатации инструмента между периодами его сервисного обслуживания увеличивается.
- ▶ Сохраняется и увеличивается срок службы инструмента в целом.

Поэтому всегда держите наготове запас необходимых смазок и масел.

Мы предлагаем широкий ассортимент наиболее популярных смазочных материалов для ремонта инструмента различных категорий. Благодаря этому Вы можете заказать необходимые Вам смазочные материалы с учетом индивидуальных потребностей и в любом количестве.

Указание

Ремонтные работы должны проводиться только обученным и квалифицированным персоналом.

Для правильного использования смазок и масел в ходе ремонта всегда соблюдайте приводимые для инструмента инструкции по смазке в нашей сервисной документации в интернете или на сервисном CD/DVD-диске.

Стандартные смазочные материалы подходят для большинства инструментов одной категории. Такие материалы должны быть в наличии в любой мастерской.*

Одноручные угловые шлифмашины *
 Двуручные угловые шлифмашины *
 Перфораторы 1-4 кг *
 Перфораторы >= 5 кг *
 Отбойные молотки <12 кг *
 Ударная дрель *
 Дрель-шуруповерт *
 Лобзики *

| Schmiermittel | Коды для заказа смазки | | | | | | | | | | | |
|--|------------------------|---------------|---------------|---------------|---------------|---------------|---|---|---|---|---|---|
| | 30 ml | 45 ml | 50 ml | 225 ml | 1000 ml | 5 kg | | | | | | |
| Смазка для редукторов | | 1 615 430 005 | | 1 615 430 001 | 1 615 430 007 | | x | x | x | x | x | x |
| Специальная смазка для редукторов | | 1 615 430 014 | | 1 615 430 015 | 1 615 430 016 | | | x | x | x | | |
| Специальная смазка | | | | 1 615 430 002 | | | | x | x | x | x | x |
| Специальная смазка для редукторов | | | | 1 605 430 003 | | | x | x | | | x | x |
| Смазка для редукторов | | | | 1 615 430 017 | 1 615 430 018 | | x | | | | | |
| Смазка для шарикоподшипников/ подшипников качения | | | | 1 615 430 020 | | | x | x | x | x | x | x |
| Смазка для редукторов | | | | 3 605 430 002 | | 3 605 430 010 | | | | | x | x |
| Смазка для редукторов / специальная смазка | | | | 3 605 430 003 | | | x | | | | x | x |
| Смазка для редукторов/ высокотемпературная смазка | | | | 3 605 430 004 | | | | | | | | x |
| Специальная смазка | | | | 3 605 430 009 | | | | x | x | | | |
| Специальное масло | | | 1 615 437 509 | | | | | | | | | |
| | | | 1 615 437 511 | | 1 615 430 019 | | | x | x | x | | |
| | | | 1 615 437 512 | | | | | | | | | |
| Специальное масло | | | | | 1 615 430 012 | | | x | | | | |
| Гидравлическое масло | | | | | 3 605 430 008 | | x | | | | x | x |
| Смазка для хвостовиков инструментов | 1 615 430 010 | | | | | | | | | | x | x |

* Всегда соблюдайте приводимые для инструмента инструкции по смазке в нашей сервисной документации в интернете или на нашем сервисном CD/DVD-диске.

Текущие предложения по заказу смазочных материалов в комплекте для формирования необходимого запаса см. в сети экстранет.

Уполномоченная изготовителем организация:
 ООО «Роберт Бош»
 Ул. Академика Королева 13 стр. 5
 129515 Москва
 Россия

ООО «Роберт Бош ЛТД»
 Сервисный центр по обслуживанию
 электроинструмента
 Ул. Крайняя 1
 02660 Киев
 Украина

ИП «Роберт Бош» ООО
 Сервисный центр по обслуживанию
 электроинструмента
 Ул. Тимирязева 65А-20
 220035 Минск
 Беларусь

Подходящие смазки и масла можно найти в интернете и в сети экстранет.

Все указания к рекомендованным Bosch маслам и смазкам см. в нашей документации по запчастям. Обратите внимание: ремонтные работы должны проводиться только обученным и квалифицированным персоналом.

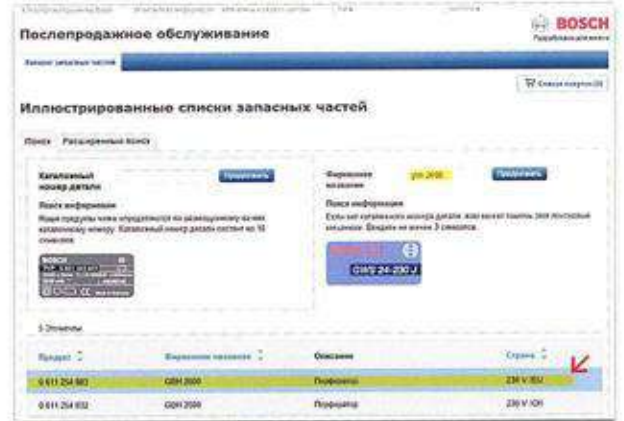
Шаг 1

Используйте нашу функцию поиска запчастей через свой доступ в сеть экстранет: <http://partner.bosch.de/ew/ru> или в интернете: www.bosch-professional.com



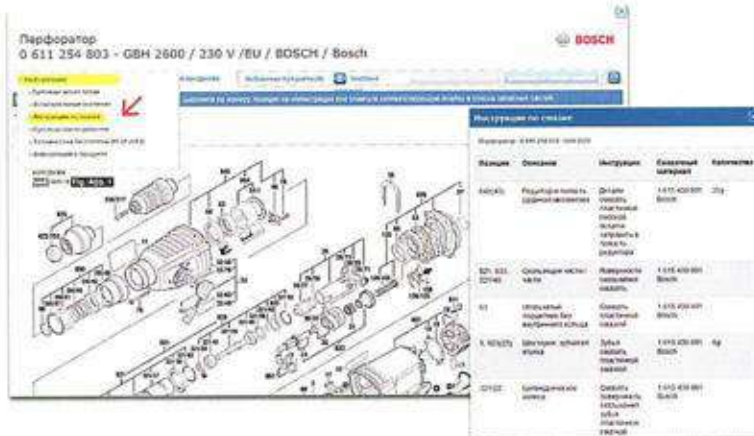
Шаг 2

Найдите подходящий перечень (спецификацию) запчастей для Вашего инструмента (согласно его обозначению или номеру)



Шаг 3

Ознакомьтесь с подробными указаниями в разделе «Техническая информация» → «Указания по смазке».



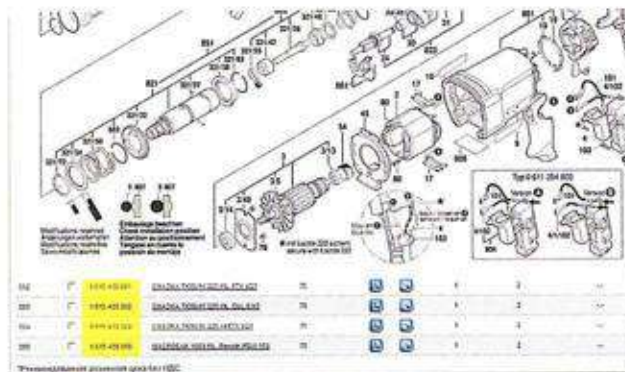
Здесь Вы найдете:

- ▶ 10-значный код для заказа подходящего масла/смазки;
- ▶ номер позиции, с помощью которого на чертеже запчастей можно легко найти подлежащие смазке детали;
- ▶ указание количества смазочного материала (смазки/масла), необходимого для ремонта;
- ▶ дополнительные указания как правильно смазывать детали в ходе ремонта.

Указание: запишите 10-значный код для заказа запчастей

Шаг 4

Закажите подходящее масло/смазку вместе с заказом запчастей.



Найдите код для заказа в перечне запчастей инструмента или в разделе «Информация о запчастях». Добавьте его в Корзину.

Наш совет

Часто ремонтируете инструменты этого типа? Нужна информация по смазке в распечатанном виде прямо на рабочем месте? Тогда распечатайте чертеж со спецификацией инструмента и соответствующим указанием по смазке, и вся необходимая информация будет перед глазами.



Оригинальные смазки и масла Bosch. Проверено и рекомендовано для электроинструментов Bosch.

Указания по подходящим смазочным материалам см. на сервисном CD/DVD-диске.

Все указания к рекомендованным Bosch маслам и смазкам см. в нашей документации по запчастям. Обратите внимание: ремонтные работы должны проводиться только обученным и квалифицированным персоналом.

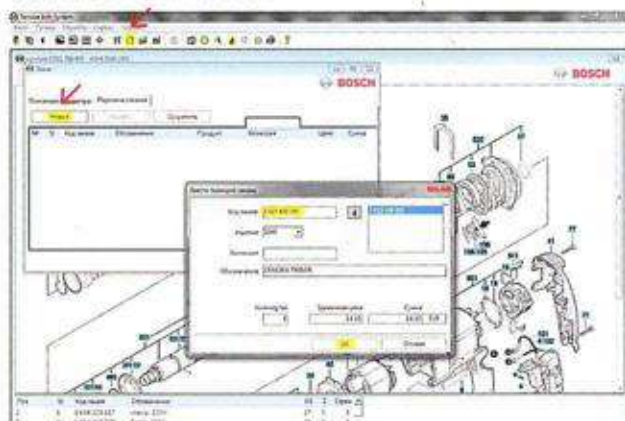
Шаг 1

Используйте наш сервисный CD/DVD-диск и найдите правильный перечень для своего инструмента (по его обозначению или номеру).



Шаг 3

Закажите подходящее масло/смазку вместе с заказом запчастей.



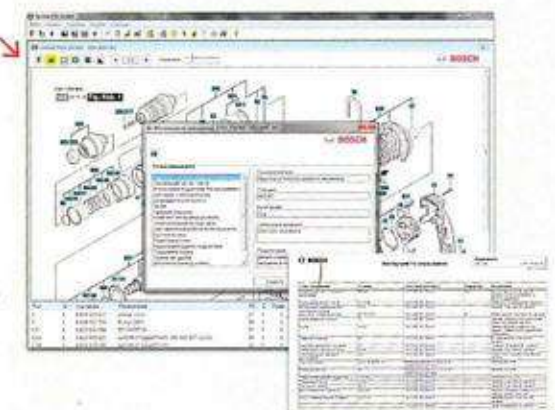
Просто добавьте код для заказа к заказу запчастей.

Наш совет

Часто ремонтируете инструменты этого типа?

Нужна информация по смазке в распечатанном виде прямо на рабочем месте?

Тогда распечатайте чертеж со спецификацией инструмента и соответствующим указанием по смазке, и вся необходимая информация будет перед глазами.



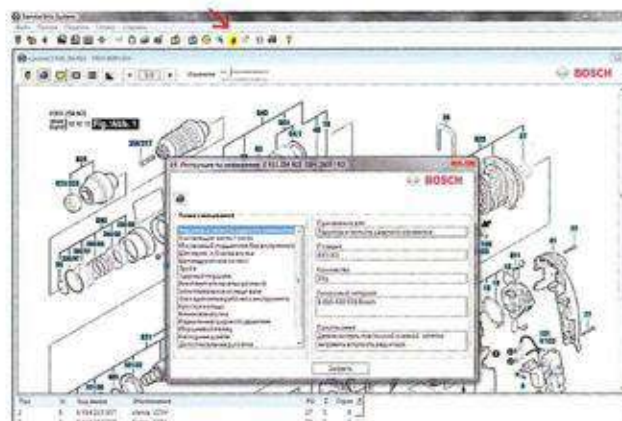
Шаг 2

Указания по смазке конкретного инструмента можно найти по символу капли масла ().

Здесь Вы найдете:

- ▶ 10-значный код для заказа подходящего масла/смазки;
- ▶ номер позиции, с помощью которого на чертеже запчастей можно легко найти подлежащие смазке детали
- ▶ указание количества смазочного материала (смазки/масла), необходимого для ремонта;
- ▶ дополнительные указания как правильно смазывать детали в ходе ремонта.

Указание: запишите 10-значный код для заказа запчастей



Уполномоченная изготовителем организация:

ООО «Роберт Бош»
Ул. Академика Королева 13 стр. 5
129515 Москва
Россия

www.bosch-professional.com

ООО «Роберт Бош ЛТД»

Сервисный центр по обслуживанию электроинструмента
Ул. Крайняя 1
02660 Киев
Украина

ИП «Роберт Бош» ООО

Сервисный центр по обслуживанию электроинструмента
Ул. Тимирязева 65А-20
220035 Минск
Беларусь

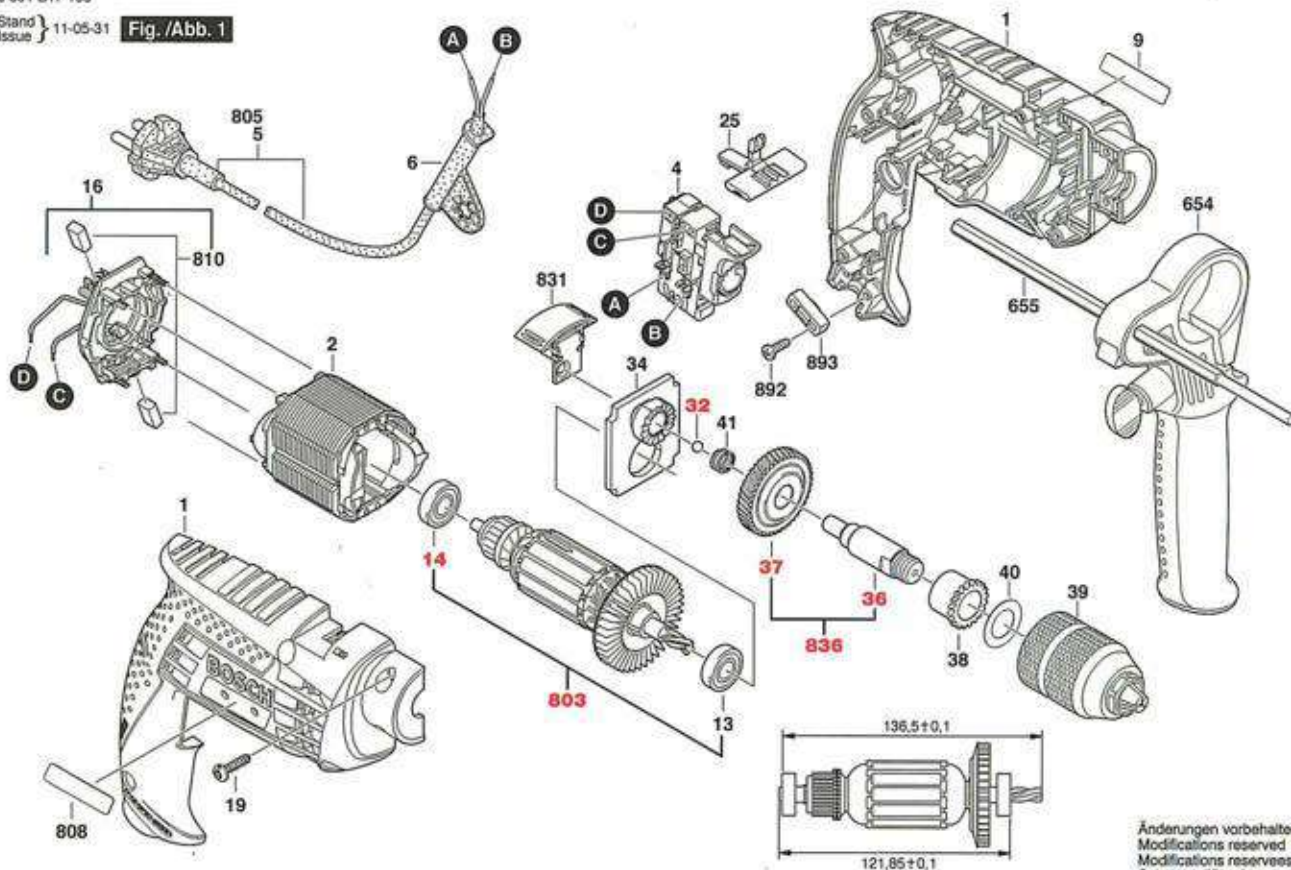
Ударная дрель – 3 601 B17 106 – GSB 13 RE

www.bosch-professional.com



3 601 B17 106

Stand Issue } 11-05-31 Fig./Abb. 1

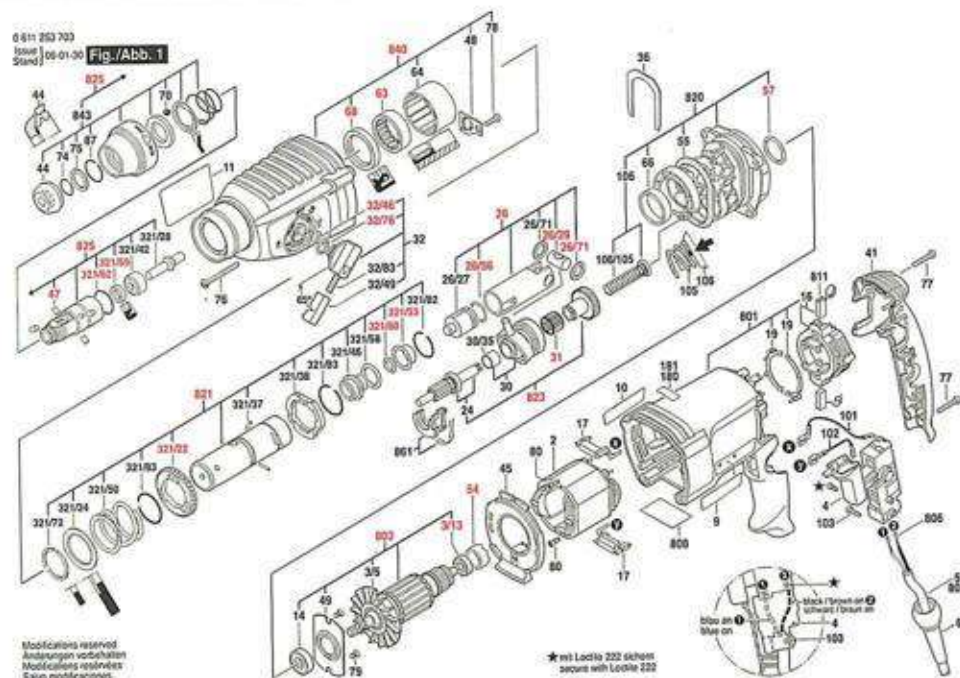


| Позиция | Описание | Инструкции | Смазочный материал | Количество |
|----------------------|------------------------------------|---|---|------------|
| | Редуктор | Детали смазать пластичной смазкой, остаток заправить в полость редуктора. | 3 605.430 003 Bosch | 5 g |
| 37 (836) | Цилиндр, колесо с пазами | Заполнить впадины между зубьями пластичной смазкой. | 3 605 430 003 Bosch | - |
| 37 (836) | Зацепление цилиндр, зубчатых колес | Зубья заполнить до основания. | 3 605 430 003 Bosch | |
| 803 (3) | Шестеренка | Зубья смазать пластичной смазкой. | 3 605 430 003 Bosch | |
| 32 | Шарик | Шарик вклеить пластичной смазкой | Минеральное масло SAE 20 W ¹ | |
| 36 | | Смазать маслом. | Минеральное масло SAE 20 W ¹ | |
| 13, 14 (3/14) | Радиальный шарикоподшипник | * заполнить на 2/3 | 1 615 430 020 Bosch | |
| | | * если подшипник не смазан | 1 615 430 020 Bosch | |

¹ принятое в торговле

Перфоратор – 0 611 253 708 – GBH 2-26 DRE

www.bosch-professional.com



| Позиция | Описание | Инструкции | Смазочный материал | Количество |
|--|---|---|--|------------|
| 840(40) | Редуктор и полость ударного механизма | Детали смазать пластичной смазкой, остаток заправить в полость редуктора. | 1 615 430 001 Bosch | 35 g |
| 821,321/ 33,32/4 6 | Скользящие части / части | Поверхности скольжения смазать. | 1 615 430 001 Bosch | |
| 63 | Игольчатый подшипник без внутреннего кольца | Смазать пластичной смазкой. | 1 615 430 001 Bosch | |
| 3 (803),823(23) | Шестерня, зубчатая втулка | Зубья смазать пластичной смазкой. | 1 615 430 001 Bosch | 6 g |
| 321/22 | Цилиндрическое колесо | Смазать поверхность скольжения, зубья пластичной смазкой | 1 615 430 001 Bosch | |
| 21(821) | Труба | Смазка рабочей поверхности поршня, поверхности подшипника скольжения | 1 615 430 001 Bosch | |
| 26 | Ударный поршень | Внутри смазать пластичной смазкой. | 1 615 430 001 Bosch | |
| 31 | Комплект игольчатых роликов | * Смазать пластичной смазкой. | 1 615 430 001 Bosch | |
| 321/59, 68 | Уплотнительное кольцо вала | Смазать пластичной смазкой. | 1 615 430 001 Bosch | |
| 825(25) | Узел крепления рабочего инструмента | Патрон SDS смазать пластичной смазкой | 1 615 430 001 Bosch | |
| 47 | Ролик | Смазать пластичной смазкой. | 1 615 430 002 Bosch | |
| 32/76,26/56, 57,3 21/60, 321/62 | Круглое кольцо | Смазать маслом. | Минеральное масло SAE 20 W ¹ | |
| 54 | Резиновая втулка | Смазать маслом. | Минеральное масло SAE 20 W ¹ | |
| 3/13,3/14 | Радиальный шарикоподшипник | * заполнить на 2/3 * если подшипник не смазан | 1 615 430 020 Bosch 1 615 430 020 Bosch | |
| 26/29 | Поршневой палец | Смазать пластичной смазкой. | 1 615 430 002 Bosch | |
| 26/71 | Распорная шайба | Смазать пластичной смазкой. | 1 615 430 002 Bosch | |
| 822(120) | Дополнительная рукоятка | Смазать торцовую поверхность со стороны резьбы маслом | 1 615 430 019 Bosch | |
| 822(125) | Болт с прямоугольной головкой | Смазать резьбу пластичной смазкой | 1 615 430 002 Bosch | |

¹ принятое в торговле

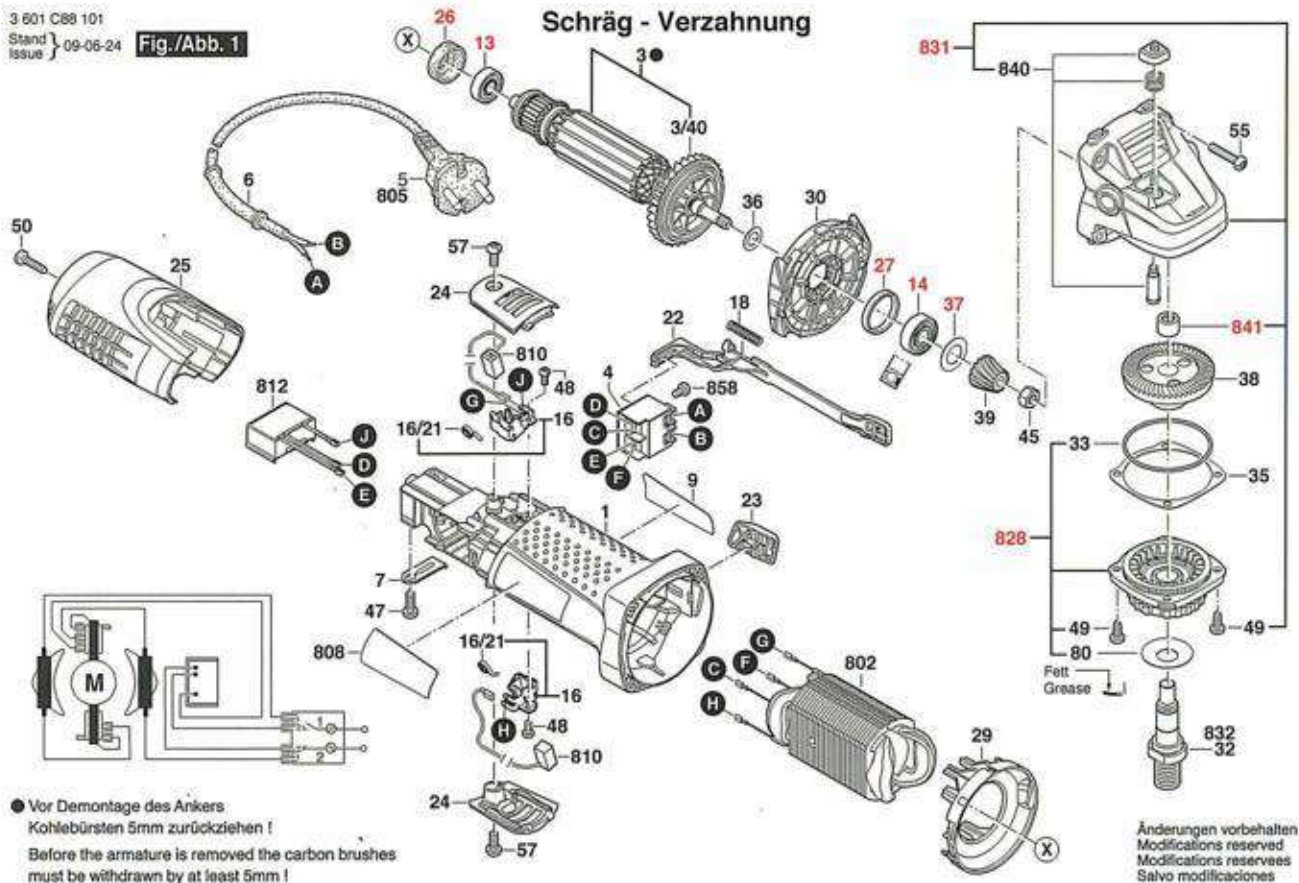
Угловая шлифмашина – 3 601 C88 101 – GWS 7-115

www.bosch-professional.com



3 601 C88 101
Stand
Issue 09-06-24

Fig./Abb. 1



● Vor Demontage des Ankers
Kohlebürsten 5mm zurückziehen!
Before the armature is removed the carbon brushes
must be withdrawn by at least 5mm!

Änderungen vorbehalten
Modifications reserved
Salvo modificaciones

| Позиция | Описание | Инструкции | Смазочный материал | Количество |
|-----------------------|---|---|---|------------|
| 831 | Полость редуктора | Детали смазать пластичной смазкой, остаток заправить в полость редуктора. | 1 605 430 003 Bosch | 9–11 g |
| 841 | Игольчатый подшипник без внутреннего кольца | * Заполнить на 1/2. | 1 605 430 003 Bosch | |
| 841 | Подшипник скольжения | * поставлен пропитанным, если несмазан опустить на 3 часа в масло. | 3 605 430 008 Bosch | |
| 13,14,28, (28=828) | Радиальный шарикоподшипник | * заполнить на 2/3 | 1 615 430 020 Bosch | |
| 37 | Уплотнительное кольцо вала | Смазать маслом. | Минеральное масло SAE 20 W ¹ | |
| 26 | Промежуточное кольцо | Смазать маслом. | Минеральное масло SAE 20 W ¹ | |
| 27 | Резиновое кольцо | Смазать маслом. | Минеральное масло SAE 20 W ¹ | |
| | | * если подшипник не смазан | Минеральное масло SAE 20 W ¹ | |

Оригинальные смазки и масла Bosch. Проверено и рекомендовано для
электронных инструментов Bosch.

Угловая шлифмашина – 3 601 H21 800 – GWS 10-125

www.bosch-professional.com



3 601 H21 800

3 601 H21 000 / 3 601 H21 060

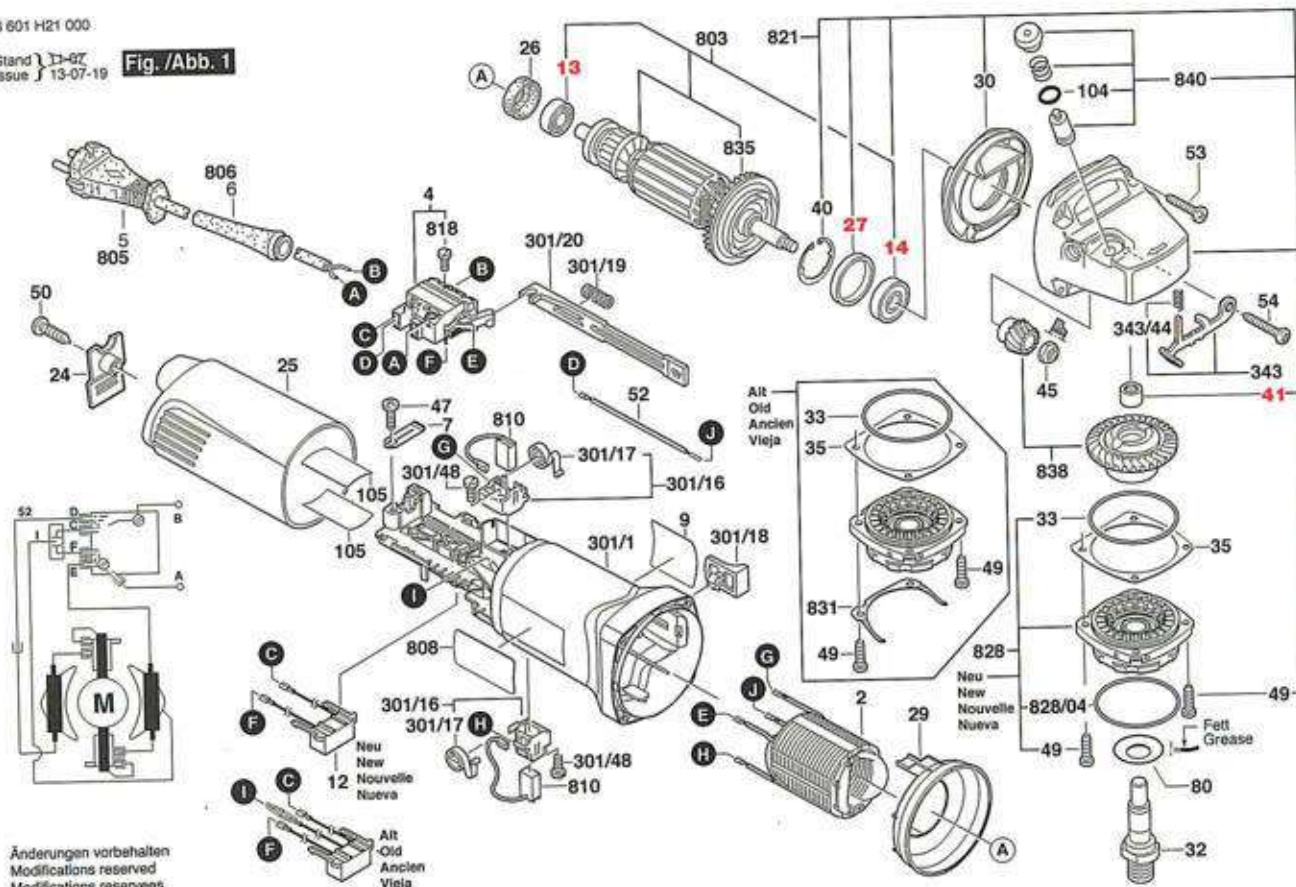
3 601 H21 070 / 3 601 H21 463

3 601 H21 473 / 3 601 H21 830

3 601 H21 000

Stand 11-07
Issue 13-07-19

Fig./Abb. 1



Änderungen vorbehalten
Modifications reserved
Modificaciones reservadas
Salvo modificaciones

| Позиция | Описание | Инструкции | Смазочный материал | Количество |
|----------|---|--|---|------------|
| | Полость редуктора | Детали смазать пластичной смазкой, остаток заправить в машину. | 1 605 430 003 Bosch | 9-11 g |
| 41 | Игольчатый подшипник без внутреннего кольца | * Заполнить на 1/2. | 1 605 430 003 Bosch | |
| 41 | Подшипник скольжения | * поставлен пропитанным, если несмазан опустить на 3 часа в масло. | 3 605 430 008 Bosch | |
| 13, 14 | Радиальный шарикоподшипник | * заполнить на 2/3 | 1 615 430 020 Bosch | |
| 828 (28) | Опорный фланец | *Смазать шарикоподшипник пластичной смазкой с обеих сторон. | 1 615 430 020 Bosch | |
| 27 | Резиновая втулка / резиновое кольцо | Смазать маслом. | Минеральное масло SAE 20 W ¹ | |

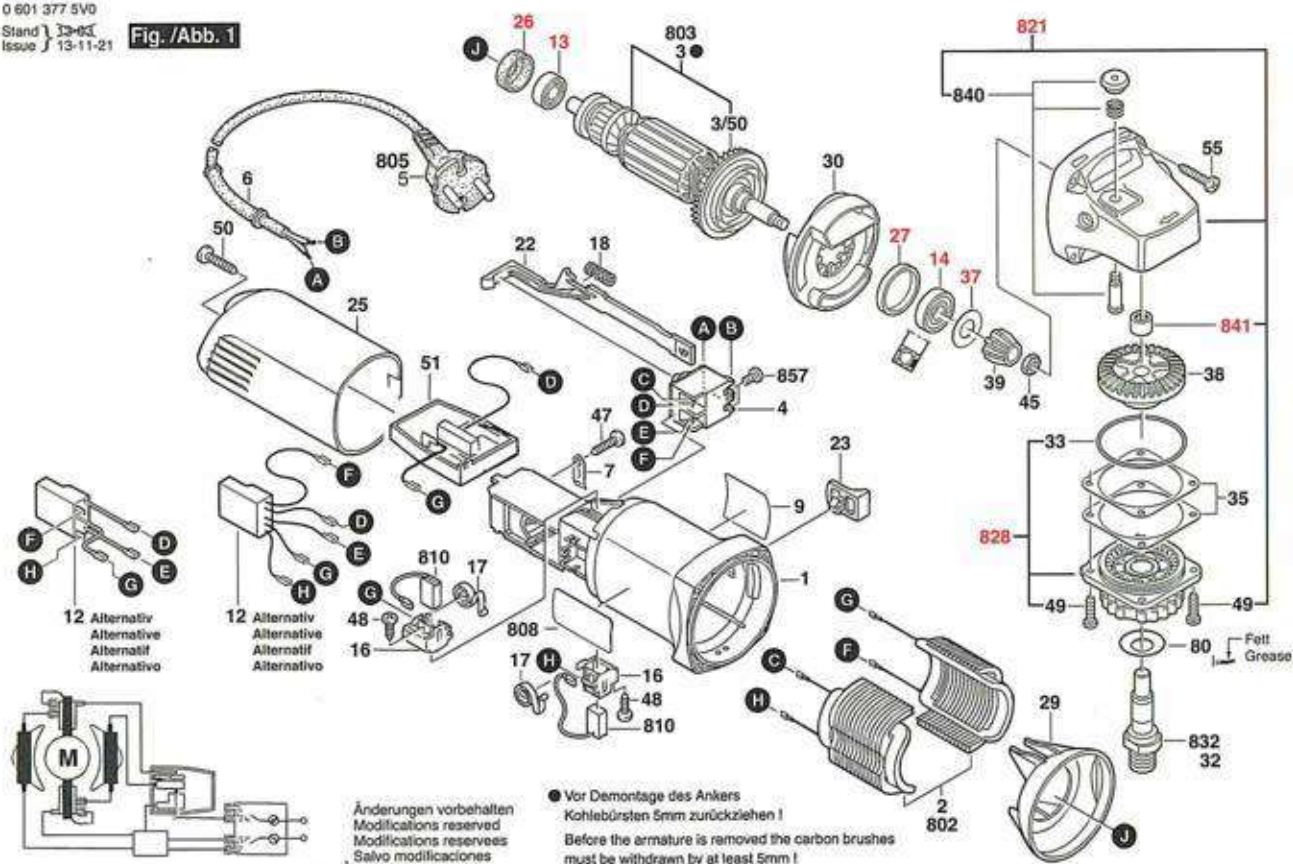
Угловая шлифмашина – 0 601 378 7V1 – GWS 850 CE

www.bosch-professional.com



0 601 377 5V0
Stand 13-05
Issue 13-11-21

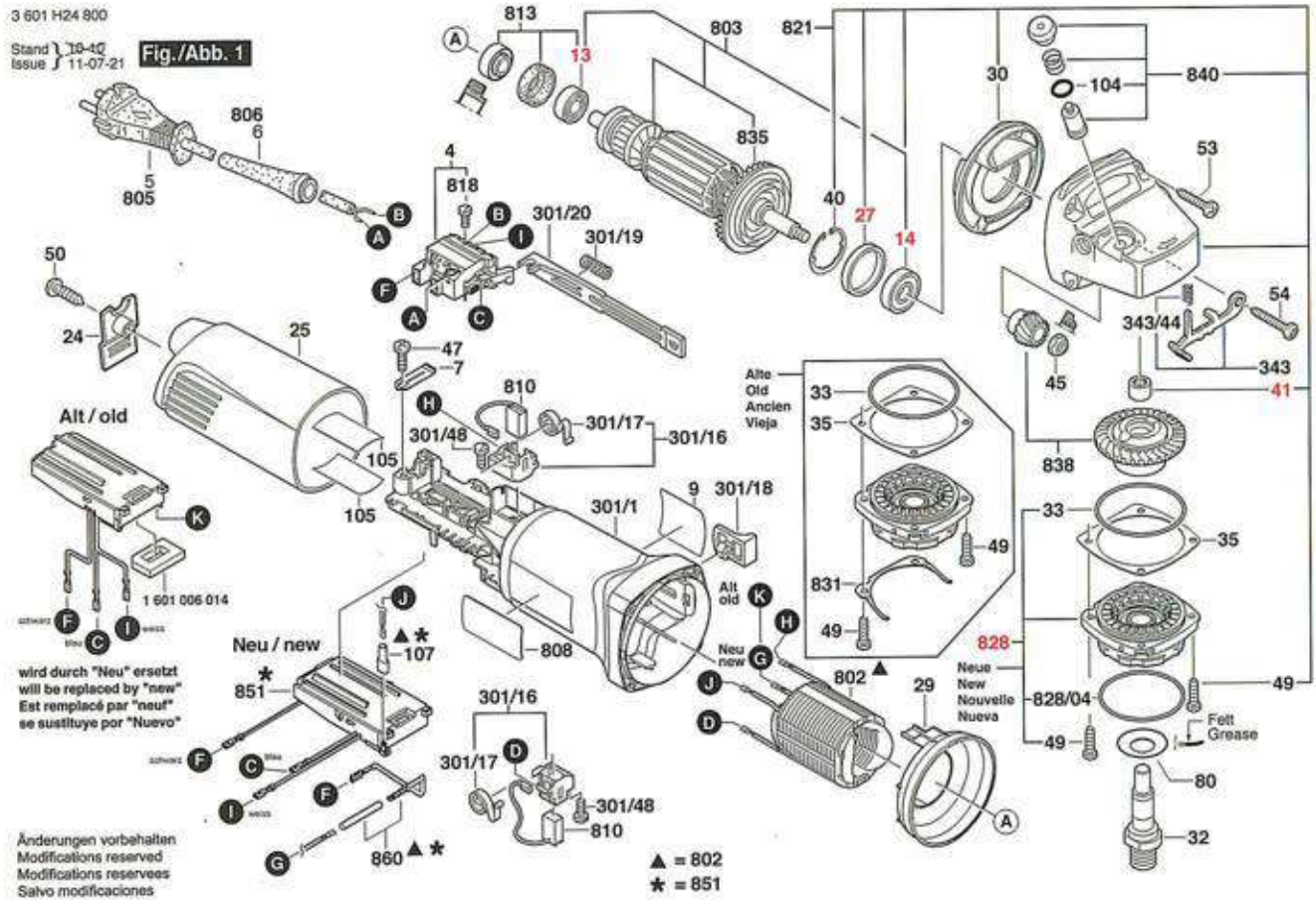
Fig./Abb. 1



| Позиция | Описание | Инструкции | Смазочный материал | Количество |
|-----------------------|---|---|---|------------|
| 821 | Полость редуктора | Детали смазать пластичной смазкой, остаток заправить в полость редуктора. | 1 605 430 003 Bosch | 8–10 г |
| 841 | Игольчатый подшипник без внутреннего кольца | * Заполнить на 1/2. | 1 605 430 003 Bosch | - |
| 841 | Подшипник скольжения | * поставлен пропитанным, если несмазан опустить на 3 часа в масло. | 3 605 430 008 Bosch | |
| 13,14,28, (28=828) | Радиальный шарикоподшипник | * заполнить на 2/3 | 1 615 430 020 Bosch | |
| 37 | Уплотнительное кольцо вала | Смазать маслом. | Минеральное масло SAE 20 W ¹ | |
| 26 | Промежуточное кольцо | Смазать маслом. | Минеральное масло SAE 20 W ¹ | |
| 27 | Резиновое кольцо | Смазать маслом. | Минеральное масло SAE 20 W ¹ | |
| | | * если подшипник не смазан | Минеральное масло SAE 20 W ¹ | |

Угловая шлифмашина – 3 601 H24 800 – GWS 1400

www.bosch-professional.com



| Позиция | Описание | Инструкции | Смазочный материал | Количество |
|----------|---|--|---|------------|
| | Полость редуктора | Детали смазать пластичной смазкой, остаток заправить в машину. | 1 605 430 003 Bosch | 9 - 11 g |
| 41 | Игольчатый подшипник без внутреннего кольца | * Заполнить на 1/2. | 1 605 430 003 Bosch | |
| 41 | Подшипник скольжения | * поставлен пропитанным, если несмазан опустить на 3 часа в масло. | 3 605 430 008 Bosch | |
| 13, 14 | Радиальный шарикоподшипник | * заполнить на 2/3 | 1 615 430 020 Bosch | |
| 828 (28) | Опорный фланец | * Смазать шарикоподшипник пластичной смазкой с обеих сторон. | 1 615 430 020 Bosch | |
| 27 | Резиновая втулка / резиновое кольцо | Смазать маслом. | Минеральное масло SAE 20 W ¹ | |

¹ принятое в торговле

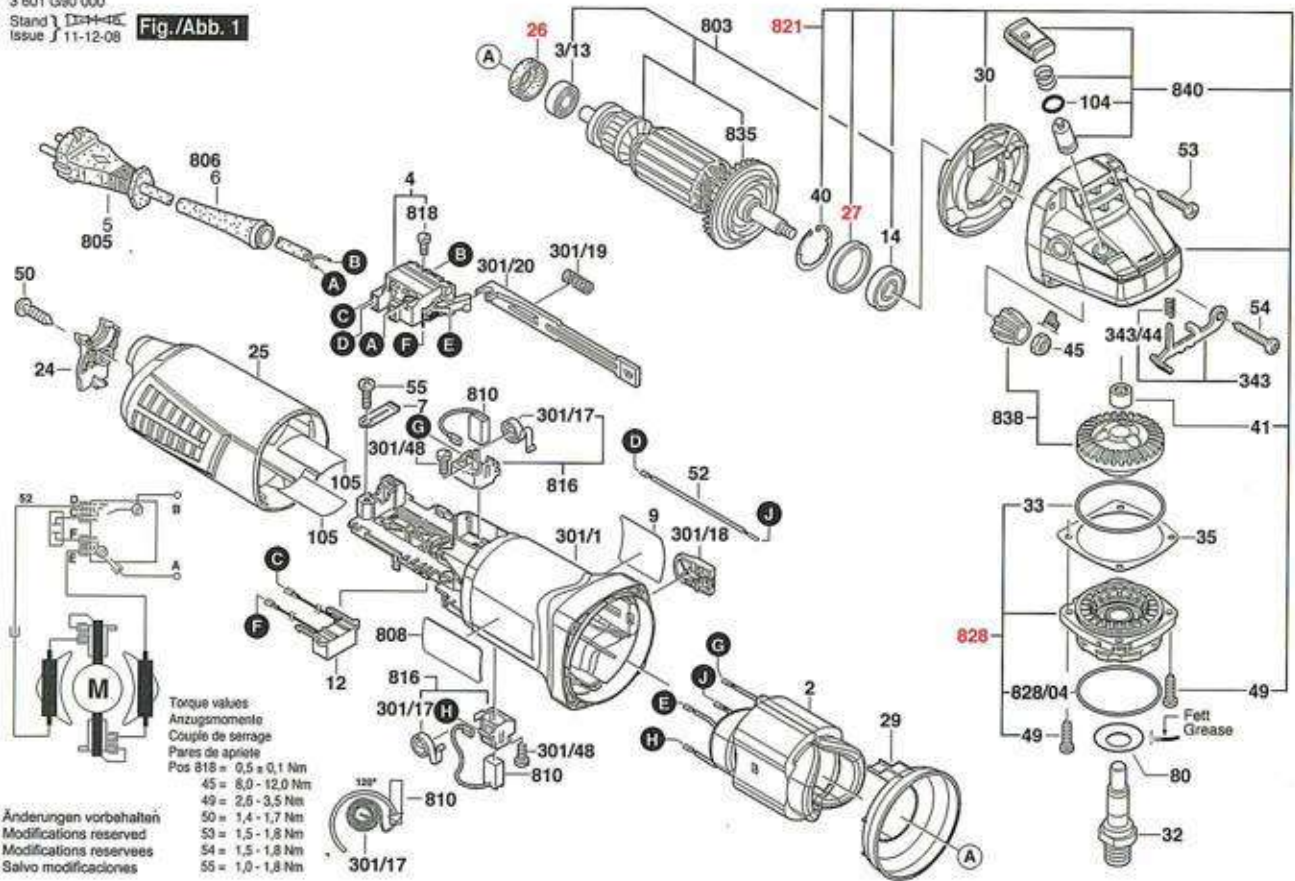
Угловая шлифмашина – 3 601 G90 000 – GWS 9-115

www.bosch-professional.com



3 601 G90 000
Stand 11-12-08
Issue J

Fig./Abb. 1

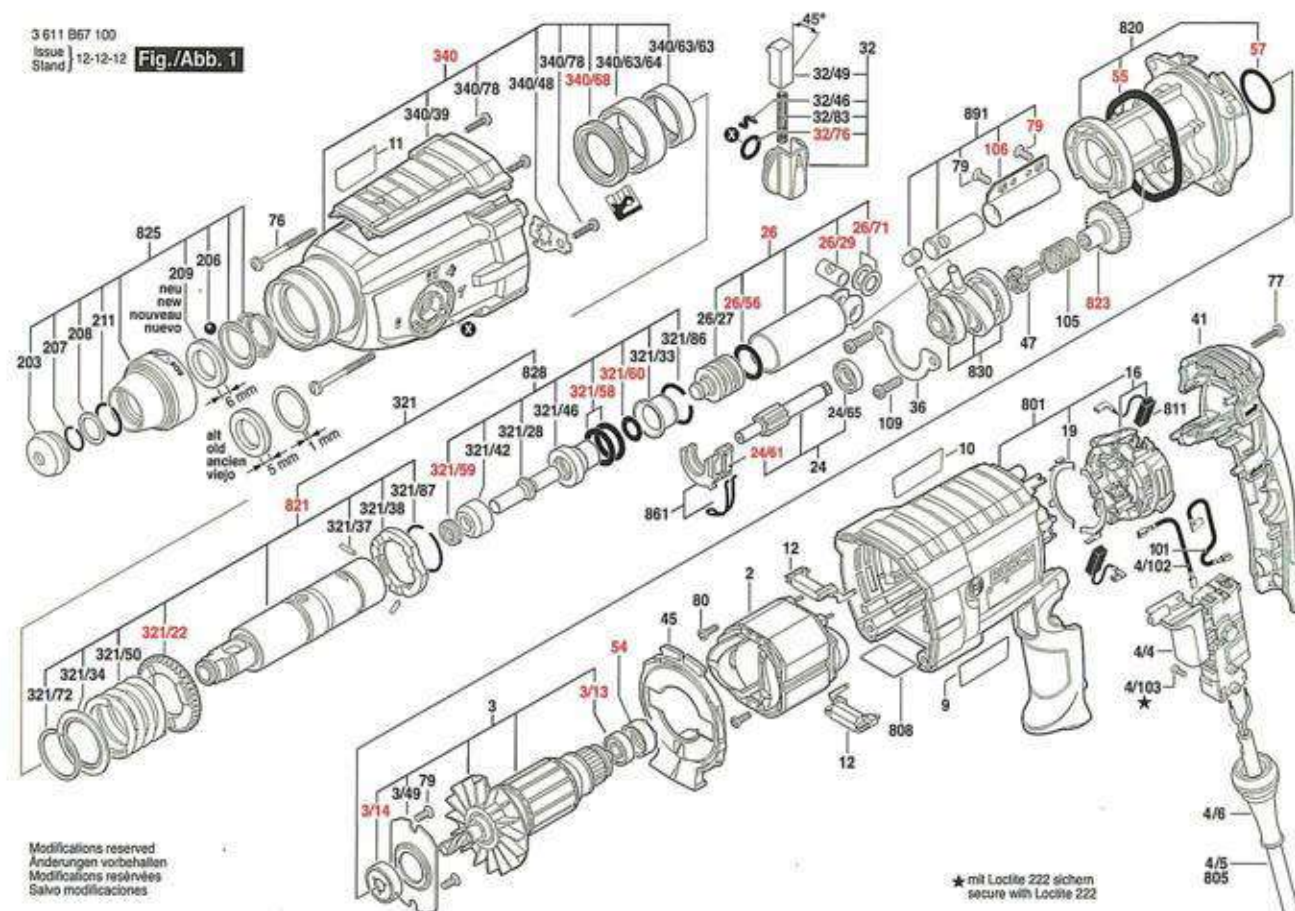


| Позиция | Описание | Инструкции | Смазочный материал | Количество |
|---------|------------------|---|---|------------|
| 821 | Корпус редуктора | Детали смазать пластичной смазкой, остаток заправить в полость редуктора. | 1 605 430 003 Bosch | 9 - 11 g |
| 828 | Опорный фланец | Смазать рабочую поверхность. | 1 615 430 020 Bosch | |
| 26,27 | | Смазать маслом / погрузить в масло. | Минеральное масло SAE 20 W ¹ | |

¹ принятое в торговле

Перфоратор – 3 611 B67 100 – GBH 2-28 DV

www.bosch-professional.com



| Позиция | Описание | Инструкции | Смазочный материал | Количество |
|--------------------------------|----------------------------------|---|--|------------|
| 3/13, 3/14 | Шарикоподшипник | * если подшипник не смазан | | |
| 24/61 | Сухарь включения | Зубчатое зацепление смазать пластичной смазкой. | 1 615 430 002 Bosch | |
| 26 | Ударный поршень | Внутри смазать пластичной смазкой. | 1 615 430 001 Bosch | |
| 26/71 | Шайба | Смазать пластичной смазкой. | 1 615 430 001 Bosch | |
| 106 | Автоклав | Внутри смазать пластичной смазкой. | 1 615 430 001 Bosch | |
| 321/22 | Цилиндрическое колесо | Поверхности скольжения смазать. | 1 615 430 001 Bosch | |
| 321/59 | Радиальное уплотнительное кольцо | Уплотнительные усы смазать пластичной смазкой. | 1 615 430 001 Bosch | |
| 340 | Корпус редуктора | Заполнить | 1 615 430 001 Bosch | 30 g |
| 340/68 | Радиальное уплотнительное кольцо | Уплотнительные усы смазать пластичной смазкой. | 1 615 430 001 Bosch | |
| 821 | Ударная труба | Патрон SDS смазать пластичной смазкой | 1 615 430 001 Bosch | |
| 821 | Ударная труба | Внутри смазать пластичной смазкой. | 1 615 430 001 Bosch | |
| 821 | Ударная труба | Поверхности скольжения смазать. | 1 615 430 001 Bosch | |
| 823 | Зубчатая гильза | Зубчатое зацепление смазать пластичной смазкой. | 1 615 430 001 Bosch | |
| 26/29, 26/56, 32/76, 54, 55 | | Опустить в масло. | SAE 10 W or SAE 20 W ¹ (моторное масло принятое в торговле) | |
| 57, 79, 321/58, 321/60 | | Опустить в масло. | SAE 10 W or SAE 20 W ¹ (моторное масло принятое в торговле) | |

¹ принятое в торговле

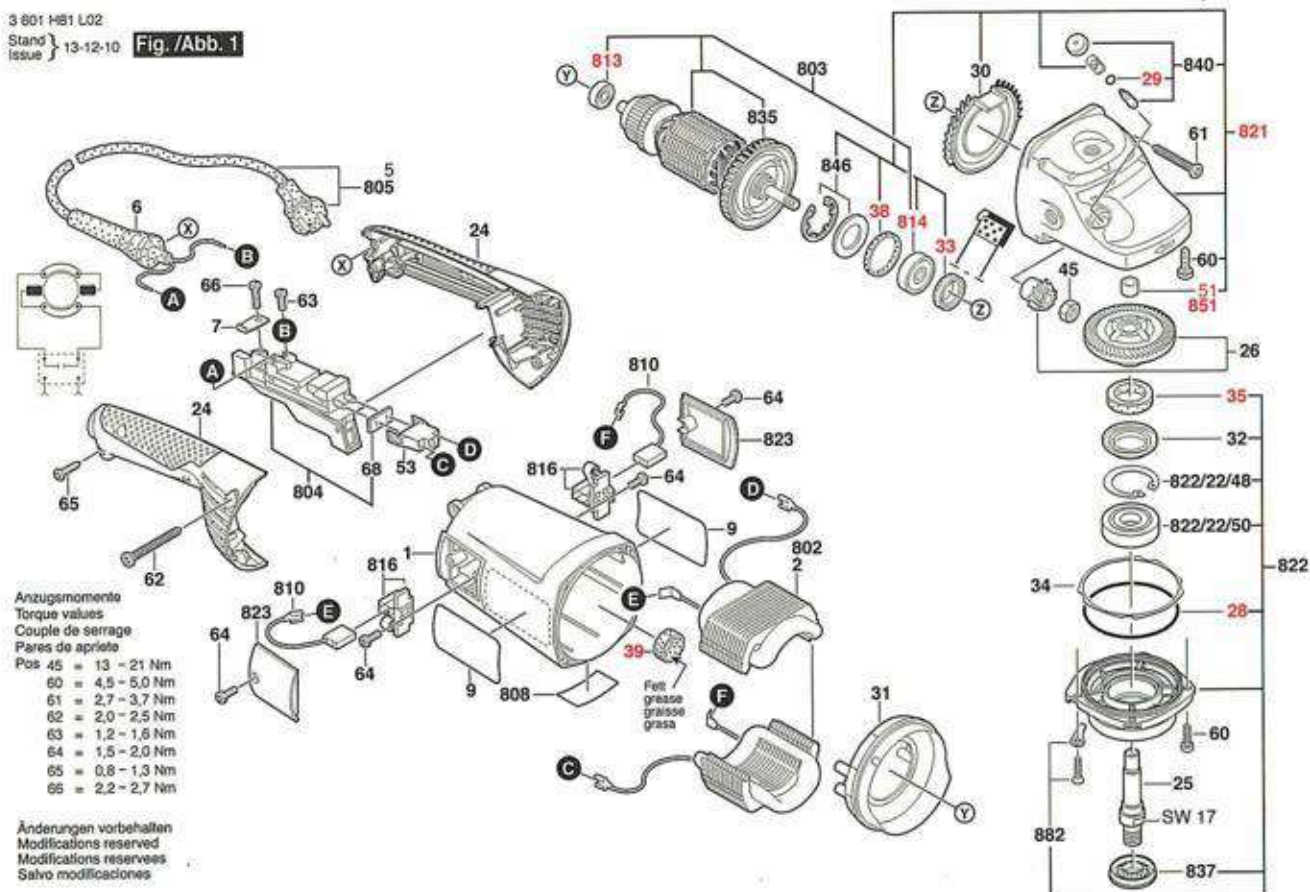
Угловая шлифмашина – 3 601 H82 103 – GWS 22-230 H

www.bosch-professional.com



3 601 H81 L02
Stand }
issue } 13-12-10

Fig./Abb. 1



Anzugsmomente
Torque values
Couples de serrage
Pares de apriete

Pos 45 = 13 - 21 Nm
60 = 4,5 - 5,0 Nm
61 = 2,7 - 3,7 Nm
62 = 2,0 - 2,5 Nm
63 = 1,2 - 1,6 Nm
64 = 1,5 - 2,0 Nm
65 = 0,8 - 1,3 Nm
66 = 2,2 - 2,7 Nm

Änderungen vorbehalten
Modifications reserved
Modifications reserves
Salvo modificaciones

| Позиция | Описание | Инструкции | Смазочный материал | Количество |
|--------------------------------|--|--|---|------------|
| | Полость редуктора | Детали смазать пластичной смазкой, остаток заправить в полость редуктора. | 1 605 430 003 Bosch | 38 - 43 g |
| | Полость редуктора | Детали смазать пластичной смазкой, остаток заправить в полость редуктора. | 1 605 430 003 Bosch | ** 30 g |
| | Плоское колесо / коническое колесо | Зубья смазать пластичной смазкой. | 1 605 430 003 Bosch | |
| 51 | Игольчатый подшипник без внутреннего кольца / подшипник скольжения | * Заполнить на 1/2. | 1 605 430 003 Bosch | |
| 13;14;51, (813,814,851) | Радиальный шарикоподшипник | * заполнить на 2/3 | 1 615 430 020 Bosch | |
| 35 | Фетровая набивка / фетровое кольцо | Смазать маслом / пропитать. | Минеральное масло SAE 20 W ¹ | |
| 33 | Уплотнительное кольцо вала | Смазать маслом. | Минеральное масло SAE 20 W ¹ | |
| 38,39 | Резиновая втулка / резиновое кольцо | Смазать маслом. | Минеральное масло SAE 20 W ¹ | |
| 35 | Фетровое кольцо | Смазать ходовые поверхности маслом | Минеральное масло SAE 20 W ¹ | |
| 29 | Круглое кольцо | Смазать маслом. | Минеральное масло SAE 20 W ¹ | |
| 42(821) | Фиксатор | смоченный | Минеральное масло SAE 20 W ¹ | |
| 28 | Круглое кольцо | смоченный | Минеральное масло SAE 20 W ¹ | |
| | | * если подшипник не смазан | Минеральное масло SAE 20 W ¹ | |
| | | ** Только угловая шлифовальная машина, якорь с прямыми зубьями зацепления. | Минеральное масло SAE 20 W ¹ | |

¹ принятое в торговле

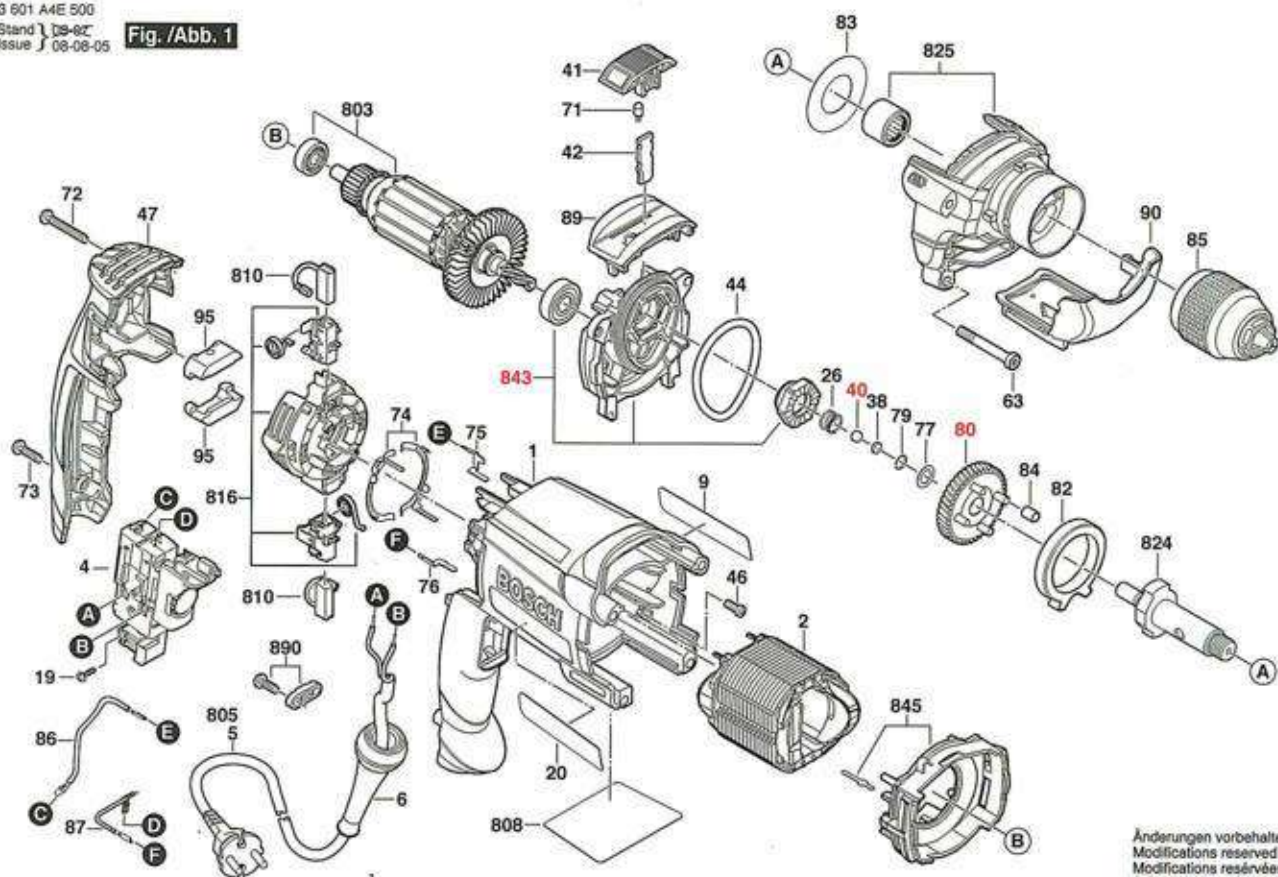
Ударная дрель – 3 601 A4E 500 – GSB 16 RE

www.bosch-professional.com



3 601 A4E 500
Stand | 09-02
Issue | 08-06-05

Fig./Abb. 1



Änderungen vorbehalten
Modifications reserved
Modifications réservées
Salvo modificaciones

| Позиция | Описание | Инструкции | Смазочный материал | Количество |
|---------|-------------------|--|---------------------|------------|
| 40 | Шарик | Смазать пластичной смазкой. | 3 605 430 003 Bosch | |
| 80 | Поводок | поводковое зубчатое соединение смазано | 3 605 430 003 Bosch | |
| 843 | Стойка подшипника | поводковое зубчатое соединение смазано | 3 605 430 003 Bosch | |
| 843 | Стойка подшипника | Заполнить полость шестеренки. | 3 605 430 003 Bosch | 4 g |

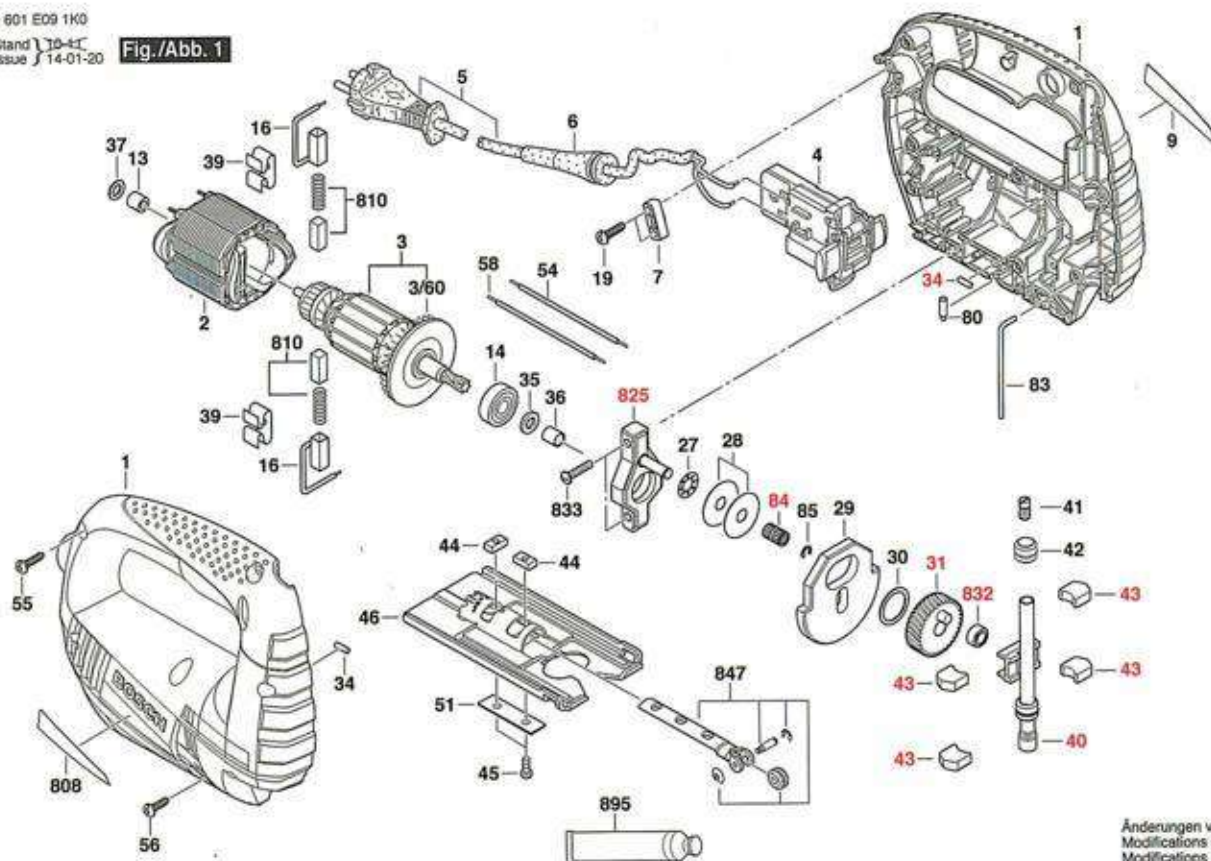
Электролобзик – 3 601 E09 120 – GST 65 B

www.bosch-professional.com



3 601 E09 1K0
Stand 10-11
Issue 14-01-20

Fig./Abb. 1



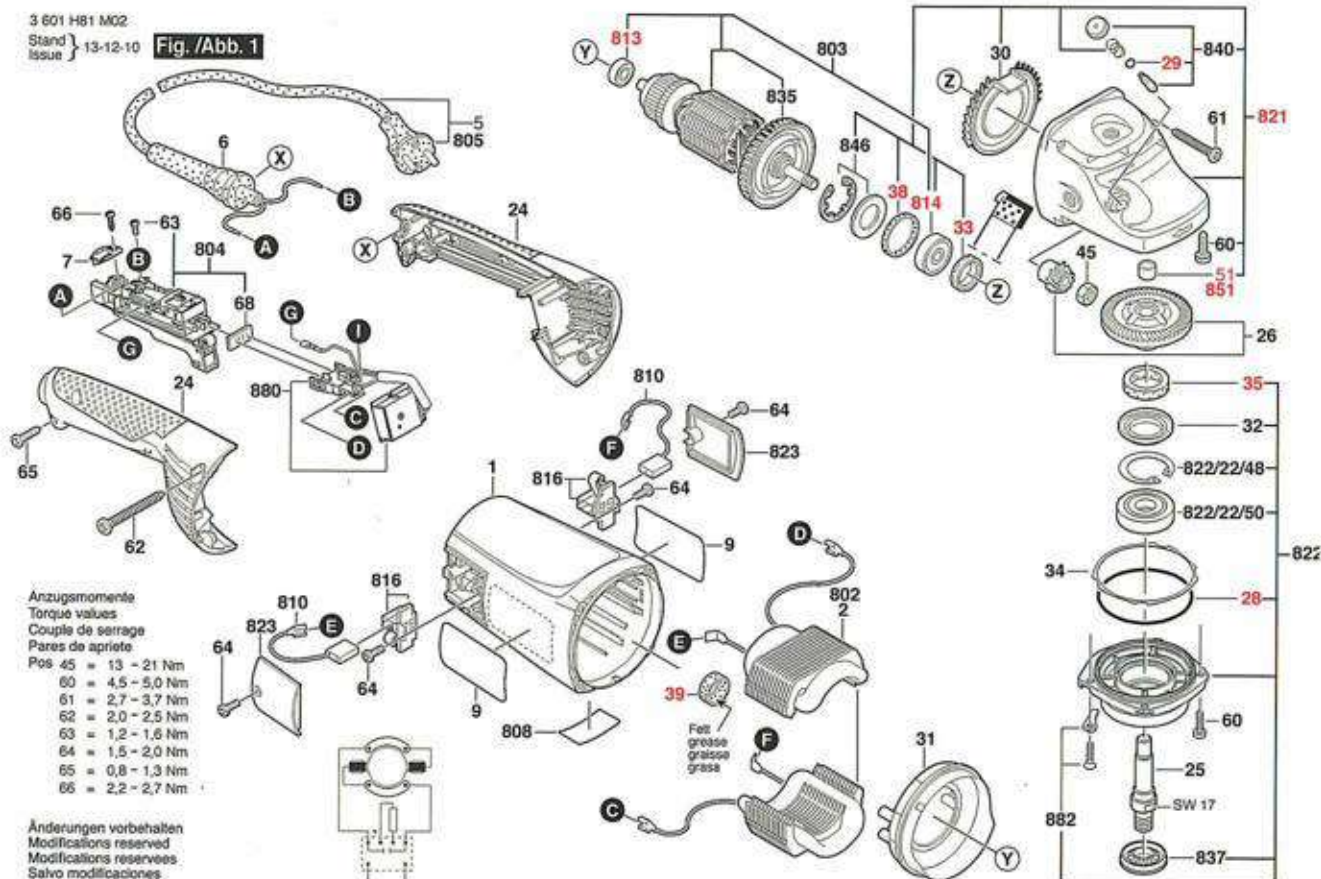
Änderungen vorbehalten
Modifications reserved
Modificaciones reservadas

| Позиция | Описание | Инструкции | Смазочный материал | Количество |
|---------|----------------------------|---|---------------------|-------------|
| 31 | Эксцентрик | Нанести консистентную смазку на обе части корпуса, смазать зубья и поверхности скольжения | 3 605 430 004 Bosch | 13 – 16 g |
| 34 | Опорный болт | Смазать пластичной смазкой. | 3 605 430 004 Bosch | 0,2 – 0,3 g |
| 40 | Подъемная штанга | Смазать пластичной смазкой. | 3 605 430 004 Bosch | 1,0 – 1,2 g |
| 84, 832 | Игольчатый роликоподшипник | Смазать пластичной смазкой. | 3 605 430 003 Bosch | |
| 825 | Стойка подшипника | Места скольжения смазать пластичной смазкой. | 3 605 430 003 Bosch | |
| 43 | Фетровая смазочная подушка | Смазать пластичной смазкой. | 3 605 430 003 Bosch | 1,5 g |

Оригинальные смазки и масла Bosch. Проверено и рекомендовано для электроинструментов Bosch.

Угловая шлифмашина – 3 601 H82 M03 – GWS 22-230 JH

www.bosch-professional.com

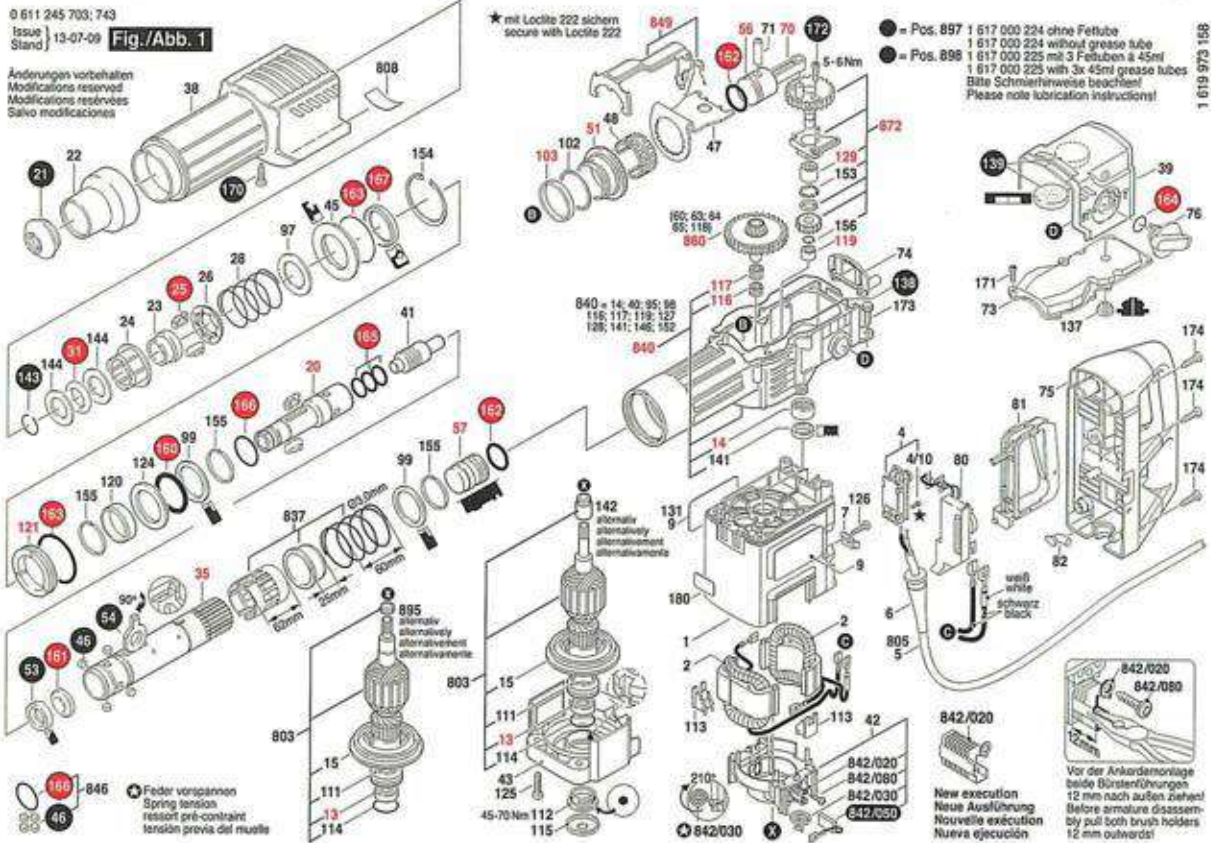


| Позиция | Описание | Инструкции | Смазочный материал | Количество |
|--------------------------------|--|---|---|------------|
| | Полость редуктора | Детали смазать пластичной смазкой, остаток заправить в полость редуктора. | 1 605 430 003 Bosch | 38-43 g |
| | Полость редуктора | Детали смазать пластичной смазкой, остаток заправить в полость редуктора. | 1 605 430 003 Bosch | *** 30 g |
| | Плоское колесо / коническое колесо | Зубья смазать пластичной смазкой. | 1 605 430 003 Bosch | |
| 51 | Игольчатый подшипник без внутреннего кольца / подшипник скольжения | * Заполнить на 1/2. | 1 605 430 003 Bosch | |
| 13;14;51, (813,814,851) | Радиальный шарикоподшипник | * заполнить на 2/3 | 1 615 430 020 Bosch | |
| 35 | Фетровая набивка / фетровое кольцо | Смазать маслом / пропитать. | Минеральное масло SAE 20 W ¹ | |
| 33 | Уплотнительное кольцо вала | Смазать маслом. | Минеральное масло SAE 20 W ¹ | |
| 38,39 | Резиновая втулка / резиновое кольцо | Смазать маслом. | Минеральное масло SAE 20 W ¹ | |
| 35 | Фетровое кольцо | Смазать ходовые поверхности маслом | Минеральное масло SAE 20 W ¹ | |
| 29 | Круглое кольцо | Смазать маслом. | Минеральное масло SAE 20 W ¹ | |
| 42(821) | Фиксатор | смоченный | Минеральное масло SAE 20 W ¹ | |
| 28 | Круглое кольцо | смоченный | Минеральное масло SAE 20 W ¹ | |
| | | * если подшипник не смазан | Минеральное масло SAE 20 W ¹ | |
| | | *** Только угловая шлифовальная машина, якорь с прямыми зубьями зацепления. | Минеральное масло SAE 20 W ¹ | |

Перфоратор – 0 611 245 708 – GBH 11 DE

3 601 B17 106

www.bosch-professional.com



| Позиция | Описание | Инструкции | Смазочный материал | Количество |
|----------------------------------|--|---|---|------------|
| | Редуктор и полость ударного механизма | Поверхности скольжения смазать маслом, детали смазать пластичной смазкой. | 1 615 430 015 Bosch | 50 g |
| | Редуктор и полость ударного механизма | Детали смазать пластичной смазкой, остаток заправить в машину. | 1 615 430 014 Bosch | |
| 20,849,56,103,121,160,161 | Скользящие части / части | Детали смазать пластичной смазкой. | 1 615 430 015 Bosch | - |
| 840 | Муфта | Смазать пластичной смазкой / | 1 615 430 015 Bosch | 40 g |
| 35 | Ударная труба | заполнить пустую полость. | 1 615 430 015 Bosch | 17 g |
| 56,70 | Ударный поршень / шатун | *заполнить на 2/3 | 1 615 430 020 Bosch | 5 g |
| 13,14 | Радиальный шарикоподшипник | Смазать маслом / погрузить в масло. | 1 615 430 020 Bosch | |
| 163,164,165,166,162 | Части / круглое кольцо | Опустить в масло до круглого кольца. | Минеральное масло SAE 20 W ¹ | |
| 56,57 | Ударный поршень / боек | * Смазать пластичной смазкой. | Минеральное масло SAE 20 W ¹ | |
| 116,117,119,129 | Игольчатый роликоподшипник / комплект игольчатых роликов | Заполнить полость между усами уплотнений. | 1 615 430 014 Bosch | |
| 167 | Уплотнительное кольцо вала | Заполнить впадины между зубьями пластичной смазкой. | 1 615 430 002 Bosch | |
| 860 | Цилиндрическое колесо | Заполнить впадины между зубьями пластичной смазкой. | 1 615 430 014 Bosch | 8 g |
| 872 | Эксцентриковое зубчатое колесо | Заполнить впадины между зубьями пластичной смазкой. | 1 615 430 014 Bosch | 5 g |
| 51 | Зубчатое колесо | Смазать пластичной смазкой. | 1 615 430 014 Bosch | |
| 25,31 | Блокирующая часть / части | * если подшипник не смазан | 1 615 430 002 Bosch | |
| | | * pokud není ložisko namazáno | 1 615 430 002 Bosch | |
| | Общее количество пластичной смазки | | 1 615 430 014 Bosch | 136 g |
| | Общее количество минерального масла | | 1 615 430 002 Bosch | 8 g |

¹ принятое в торговле

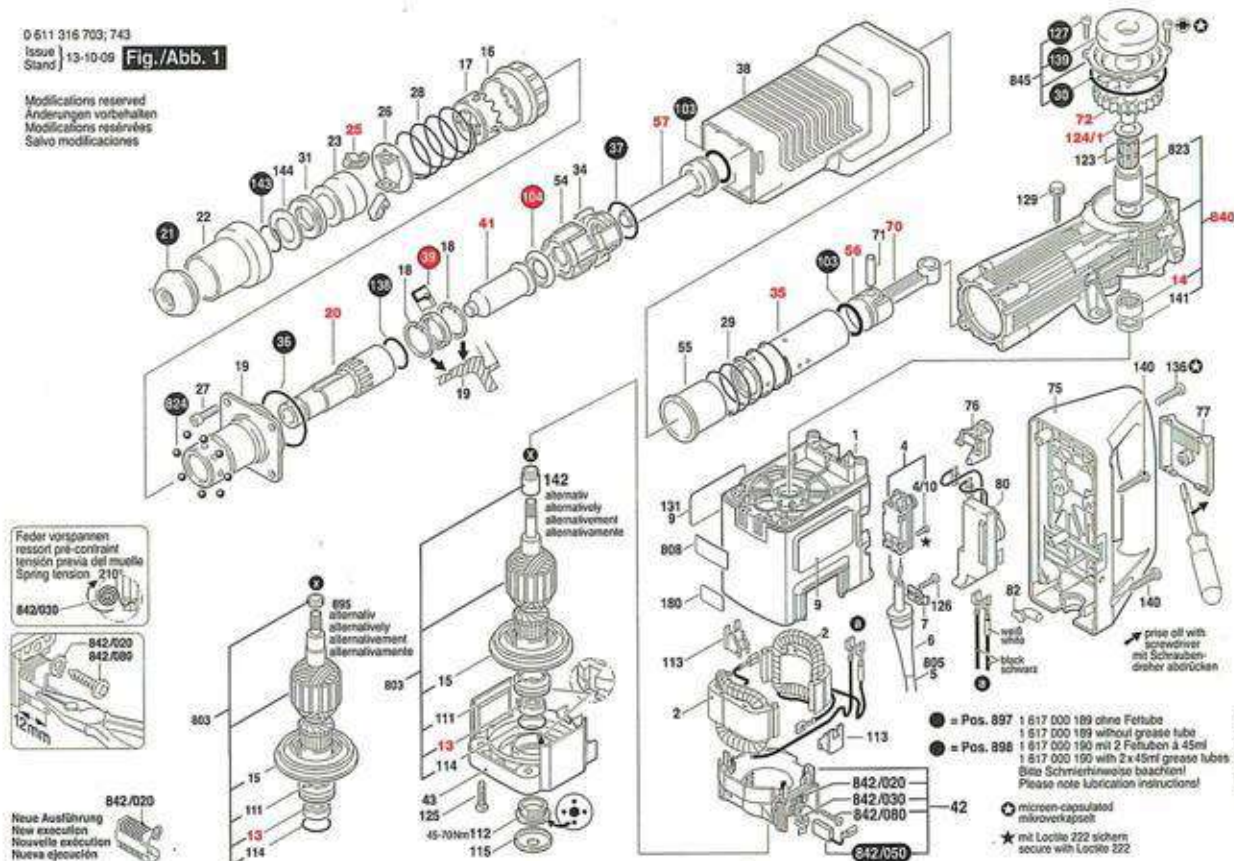
Отбойный молоток – 0 611 316 703 – GSH 11 E

www.bosch-professional.com



0 611 316 703; 743
Issue | 13-10-09 | Fig./Abb. 1

Modifications reserved
Änderungen vorbehalten
Modificacions reservades
Salvo modificaciones

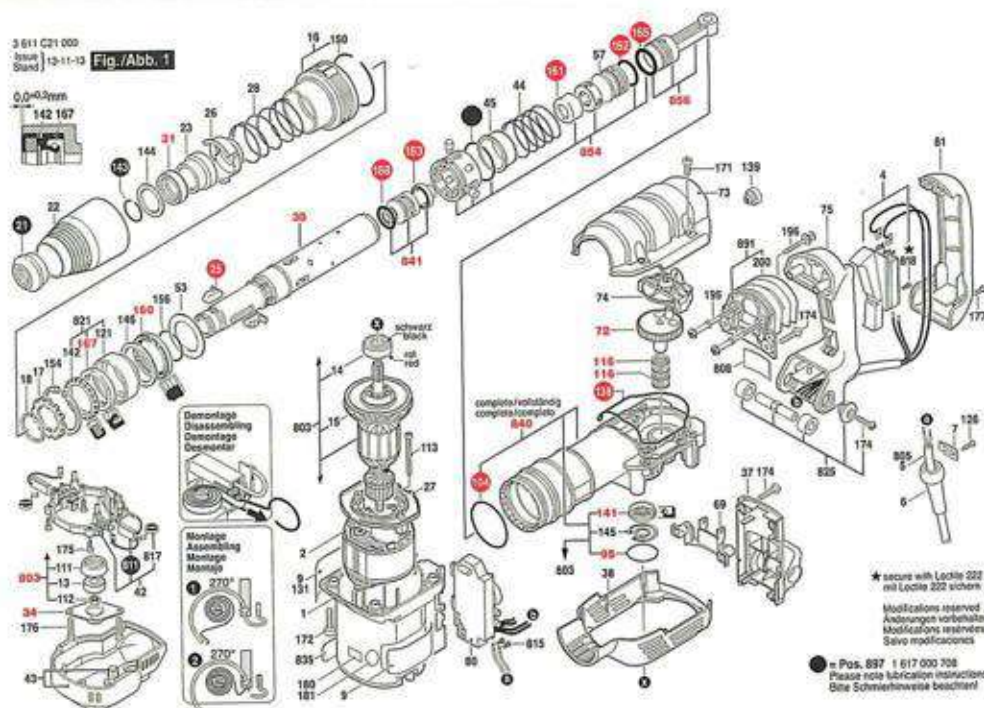


| Позиция | Описание | Инструкции | Смазочный материал | Количество |
|-------------------------|---|--|--|------------|
| | Редуктор и полость ударного механизма | Смазать пластичной смазкой поверхности скольжения и ударные поверхности. | 1 615 430 015 Bosch | 96 g |
| 20, 40 (840), 41 | Скользящие части | Смазать пластичной смазкой. | 1 615 430 015 Bosch | |
| 35 (835) | Ударная труба | Смазать пластичной смазкой. | 1 615 430 015 Bosch | |
| 57 | Боек | Заполнить депо пластичной смазки / смазать поперечное отверстие. | 1 615 430 015 Bosch | |
| 56, 70 | Ударный поршень / шатун / эксцентрик овая цапфа | Смазать пластичной смазкой. | 1 615 430 015 Bosch | 7 g |
| 104, 124/1 | Крутое кольцо / подкладочная шайба | * заполнить на 2/3 | 1 615 430 015 Bosch | |
| 13 | Радиальный шарикоподшипник | * Смазать пластичной смазкой. | 1 615 430 020 Bosch | |
| 14 | Игольчатый роликоподшипник | Смазать пластичной смазкой. | 1 615 430 002 Bosch | |
| 41 | Ударный болт | Заполнить впадины между зубьями пластичной смазкой. | 1 615 430 002 Bosch | |
| 72 | Эксцентриковое зубчатое колесо | Заполнить полость между усами уплотнений. | 1 615 430 002 Bosch | |
| 39 | Уплотнительное кольцо вала | Смазать пластичной смазкой. | 1 615 430 002 Bosch | |
| 25 | Блокирующая кулиса | Опустить в масло, смазать маслом. | 1 615 430 002 Bosch | |
| 103 | Крутое кольцо / гильза цилиндра | Опустить в масло до круглого кольца. | Минеральное масло SAE 20 W ¹ | |
| 56 | Ударный поршень | * если подшипник не смазан * pokud není ložisko namazáno | Минеральное масло SAE 20 W ¹ Минеральное масло SAE 20 W ¹ | |

¹ принятое в торговле

Отбойный молоток – 3 611 C21 000 – GSH 5CE

www.bosch-professional.com

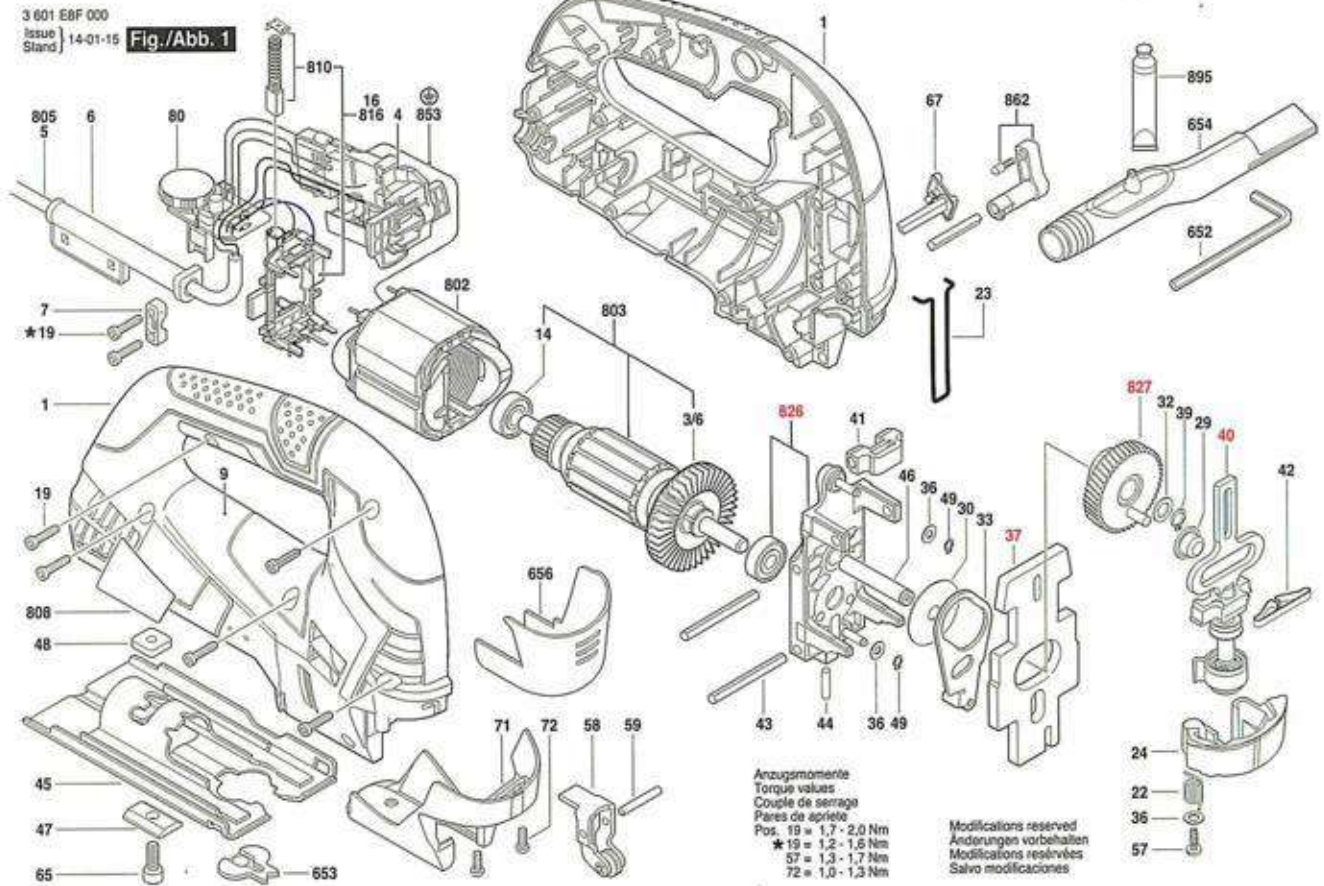


| Позиция | Описание | Инструкции | Смазочный материал | Количество |
|------------------------|---|--|---|------------|
| 25 | Блокирующая часть | Смазать пластичной смазкой. | 1 615 430 015 Bosch | |
| 34 | Фланец | Смазать пластичной смазкой / заполнить пустую полость. | 1 615 430 015 Bosch | |
| 35 | Ударная труба | Поверхности скольжения смазать. | 1 615 430 015 Bosch | |
| 35 | Ударная труба | Внутри смазать пластичной смазкой. | 1 615 430 015 Bosch | |
| 57 | Боек | Смазать пластичной смазкой поверхности скольжения и ударные поверхности. | 1 615 430 015 Bosch | |
| 72 | Эксцентрик | Зубчатое зацепление смазать пластичной смазкой. | 1 615 430 015 Bosch | |
| 72 | Шатун / эксцентриковая цапфа | Смазка цапфы | 1 615 430 015 Bosch | |
| 116 | Игольчатый подшипник без внутреннего кольца / комплект игольчатых роликов | Смазать пластичной смазкой. | 1 615 430 015 Bosch | |
| 167 | Радиальное уплотнительное кольцо | Уплотнительные усы смазать пластичной смазкой. | 1 615 430 015 Bosch | |
| 803 | Шестеренка якоря | Зубчатое зацепление смазать пластичной смазкой. | 1 615 430 015 Bosch | |
| 840 | Корпус ударного механизма | Смазать пластичной смазкой / заполнить пустую полость. | 1 615 430 015 Bosch | 80 g |
| 841 | Ударный болт | Смазать пластичной смазкой поверхности скольжения и ударные поверхности. | 1 615 430 015 Bosch | |
| 854 | Цилиндрический штифт | Смазать пластичной смазкой. | 1 615 430 015 Bosch | |
| 854 | Направляющая втулка | Смазать пластичной смазкой. | 1 615 430 015 Bosch | |
| 856 | Ударный поршень | Отверстие смазано изнутри | 1 615 430 015 Bosch | |
| 31 | Демпфирующее кольцо | Смазать маслом / погрузить в масло. | Минеральное масло SAE 20 W ¹ | |
| 138 | Уплотнительное кольцо | Смазать маслом / погрузить в масло. | Минеральное масло SAE 20 W ¹ | |
| 141 | Радиальное уплотнительное кольцо | Смазать маслом / погрузить в масло. | Минеральное масло SAE 20 W ¹ | |
| 160 | Демпфирующее кольцо | Смазать маслом / погрузить в масло. | Минеральное масло SAE 20 W ¹ | |
| 161 | Демпфирующее кольцо | Смазать маслом / погрузить в масло. | Минеральное масло SAE 20 W ¹ | |
| 163 | Уплотнительное кольцо | Смазать маслом / погрузить в масло. | Минеральное масло SAE 20 W ¹ | |
| 167 | Радиальное уплотнительное кольцо | Смазать маслом / погрузить в масло. | Минеральное масло SAE 20 W ¹ | |
| 856 | Ударный поршень | Смазать маслом / погрузить в масло. | Минеральное масло SAE 20 W ¹ | |
| 95, 104, 162, 165, 168 | Крутое кольцо | Смазать маслом / погрузить в масло. | Минеральное масло SAE 20 W ¹ | |

¹ принятое в торговле

Электролобзик – 3 601 E8F 000 – GST 90 VE

www.bosch-professional.com



| Позиция | Описание | Инструкции | Смазочный материал | Количество |
|---------|--------------------------------|--|---------------------|------------|
| 826 | Стойка подшипника | Смазка игольчатого подшипника | 3 605 430 003 Bosch | 2,5 g |
| 827 | Эксцентриковое зубчатое колесо | Зубья смазать пластичной смазкой. | 3 605 430 003 Bosch | 9 g |
| 37 | Уравновешивающий груз | Места скольжения смазать пластичной смазкой. | 3 605 430 003 Bosch | 2,5 g |
| 40 | Подъемная штанга | Места скольжения смазать пластичной смазкой. | 3 605 430 003 Bosch | 6 g |
| 40 | Подъемная штанга | Смазка зажимной втулки | 3 605 430 003 Bosch | 0,5 g |